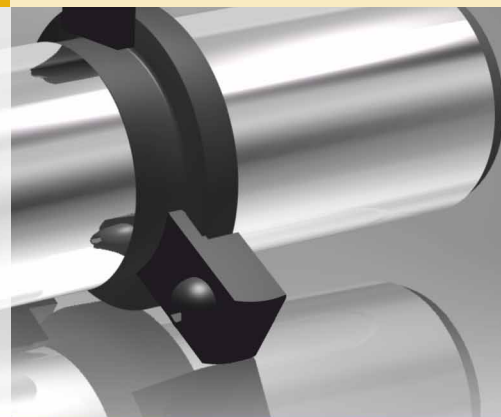




A Sälenführungsgestelle
Die sets
Portastampi
Jarmi
Vodící stojánky

Führungselemente
Guide elements
Elementi di guida
Vodilni elementi
Vodící elementy

B



C Schneidelemente
Cutting elements
Elementi di taglio
Rezilni elementi
Střížné díly

D Federelemente
Springs & elastomers
Molle ed elastomeri
Vzmeti in elastomeri
Pružiny a elastomery

E Zubehör
Accessories
Accessori
Pripomočki
Příslušenství

F Info

B

FÜHRUNGSELEMENTE / GUIDE ELEMENTS / ELEMENTI DI GUIDA VODILNI ELEMENTI / VODÍCÍ ELEMENTY

1200 ISO

ISO 9182-2 DIN 9825

12-1



Führungssäulen, glatt, zum Einpressen
Guide pillars press-in type
Colonne di guida lisce
Vodilni stebri - gladki
Vodící sloupek hladký, k nalisování

1215 ISO

12-7



Führungssäulen mit Mittenbund
Stipper mounted guide pillars
Colonne di guida con flangia
Vodilni stebri s prirobnico
Vodící sloupek se středovým nákrůžkem

1205 ISO

ISO 9182-3 DIN 9833

12-2

M12 only by d, Ø80



Führungssäulen für Großwerkzeuge
Guide pillars for large tools
Colonne di guida per stampi grandi
Vodilni stebri za velika orodja
Vodící sloupek pro velké nástroje

1220 ISO

ISO 9182-4 DIN 9825

12-8



Wechsel-Führungssäulen mit konischem Schaft
Conical guide pillars
Colonne di guida coniche
Vodilni stebri - konični
Výměnný vodící sloupek s kuželovou stopkou

1205.1

VW

12-3

M12 only by d, Ø80



Führungssäulen für Großwerkzeuge
Guide pillars for large tools
Colonne di guida per stampi grandi
Vodilni stebri za velika orodja
Vodící sloupek pro velké nástroje

1225 ISO

ISO 9182-4 DIN 9825

12-9



Haltebuchsen für Wechsel - Führungssäulen
Linner bushes for conical pillars
Bussole di fissaggio per colonne coniche
Pritrdilne puše za konične vodilne stebre
Upínací pouzdro pro vodící sloupky s kuželovou stopkou

1210 ISO

ISO 9182-5 DIN 9825

12-4



Führungssäulen mit Bund
Demountable guide pillars
Colonne di guida con collare
Vodilni stebri z vencem
Vodící sloupek s nákrůžkem

1230 ISO

ISO 9448-2 DIN 9831

12-10



Führungsbuchsen, zum Einkleben
Guide bushes for bonding
Bussole di guida per incollaggio
Vodilne puše za lepljenje
Vodící pouzdro k nalepení

1210 E-ISO

ISO 9182-5 DIN 9825

12-5



Führungssäulen mit Bund ECO
Demountable guide pillars ECO
Colonne di guida con collare ECO
Vodilni stebri z vencem ECO
Vodící sloupek s nákrůžkem ECO

1231.1 ISO

ISO 9448-6 DIN 9831

12-10

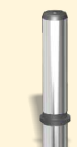


Führungsbuchsen mit Bund
Guide bushes with shoulder
Bussole di guida con collare
Vodilne puše z vencem
Vodící pouzdro s nákrůžkem

1211

WDX

12-6



Führungssäulen mit Bund
Demountable guide pillars
Colonne di guida con collare
Vodilni stebri z vencem
Vodící sloupek s nákrůžkem

1231.2 ISO

ISO 9448-6 DIN 9831

12-11



Führungsbuchsen mit Bund
Guide bushes with shoulder
Bussole di guida con collare
Vodilne puše z vencem
Vodící pouzdro s nákrůžkem



B

FÜHRUNGSELEMENTE / GUIDE ELEMENTS / ELEMENTI DI GUIDA VODILNI ELEMENTI / VODÍCÍ ELEMENTY

1231.3 ISO

ISO 9448-6 DIN 9831

12-11



Führungsbuchsen mit Bund
Guide bushes with shoulder
Bussole di guida con collare
Vodilne puše z vencem
Vodící pouzdro s nákrůžkem

1240 ISO

ISO 9448-2 DIN 9831

12-14



Führungsbuchsen, Stahl/Bronze mit Festschmierstoff
Guide bushes, steel/bronze with solid lubricant
Bussole di guida acciaio/bronzo con lubrificante solido
Vodilne puše, jeklo/bron s trdim mazivom
Vodící pouzdro, ocel/bronz, samomazné

1231.4 ISO

ISO 9448-6 DIN 9831

12-12



Führungsbuchsen mit Bund
Guide bushes with shoulder
Bussole di guida con collare
Vodilne puše z vencem
Vodící pouzdro s nákrůžkem

1240.1 ISO

ISO 9448-2 DIN 9831

12-15



Führungsbuchsen, Bronze mit Festschmierstoff
Guide bushes, bronze with solid lubricant
Bussole di guida bronzo con lubrificante solido
Vodilne puše, bronz s trdim mazivom
Vodící pouzdro s nákrůžkem, bronz, samomazné

1231.5 ISO

ISO 9448-6 DIN 9831

12-12



Führungsbuchsen mit Bund
Guide bushes with shoulder
Bussole di guida con collare
Vodilne puše z vencem
Vodící pouzdro s nákrůžkem

1241.1 ISO

ISO 9448-6 DIN 9831

12-15

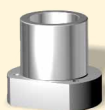


Führungsbuchsen mit Bund, Stahl/Bronze mit Festschmierstoff
Guide bushes with shoulder, steel/bronze with solid lubricant
Bussole di guida con collare acciaio/bronzo con lubrificante solido
Vodilne puše z vencem, jeklo/bron s trdim mazivom
Vodící pouzdro s nákrůžkem, ocel/bronz, samomazné

1232.1 ISO

ISO 9448-4 DIN 9831

12-13



Führungsbuchsen mit Flansch
Flanged guide bushes
Bussole di guida con flangia
Vodilne puše s prirobnico
Vodící pouzdro s přírubou

1241.4 ISO

ISO 9448-6 DIN 9831

12-16

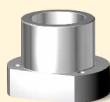


Führungsbuchsen mit Bund, Stahl/Bronze mit Festschmierstoff
Guide bushes with shoulder, steel/bronze with solid lubricant
Bussole di guida con collare acciaio/bronzo con lubrificante solido
Vodilne puše z vencem, jeklo/bron s trdim mazivom
Vodící pouzdro s nákrůžkem, ocel/bronz, samomazné

1232.2 ISO

ISO 9448-4 DIN 9831

12-13

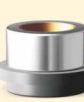


Führungsbuchsen mit Flansch
Flanged guide bushes
Bussole di guida con flangia
Vodilne puše s prirobnico
Vodící pouzdro s přírubou

1241.5 ISO

ISO 9448-6 DIN 9831

12-16



Führungsbuchsen mit Bund, Stahl/Bronze mit Festschmierstoff
Guide bushes with shoulder, steel/bronze with solid lubricant
Bussole di guida con collare acciaio/bronzo con lubrificante solido
Vodilne puše z vencem, jeklo/bron s trdim mazivom
Vodící pouzdro s nákrůžkem, ocel/bronz, samomazné

1232.3 ISO

ISO 9448-4 DIN 9831

12-14



Führungsbuchsen mit Flansch
Flanged guide bushes
Bussole di guida con flangia
Vodilne puše s prirobnico
Vodící pouzdro s přírubou

1242.1 ISO

ISO 9448-4DIN 9831

12-17



Führungsbuchsen mit Flansch, Stahl/Bronze mit Festschmierstoff
Flanged guide bushes, steel/bronze with solid lubricant
Bussole di guida con flangia acciaio/bronzo con lubrificante solido
Vodilne puše s prirobnico jeklo/bron s trdim mazivom
Vodící pouzdro s přírubou, ocel/bronz, samomazné



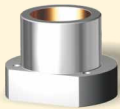
B

**FÜHRUNGSELEMENTE / GUIDE ELEMENTS / ELEMENTI DI GUIDA
VODILNI ELEMENTI / VODÍCÍ ELEMENTY**

1242.2 ISO

ISO 9448-4 DIN 9831

12-17



Führungsbuchsen mit Flansch, Stahl/Bronze mit Festschmierstoff
Flanged guide bushes, steel/bronze with solid lubricant
Bussole di guida con flangia acciaio/bronzo con lubrificante solido
Vodilne puše s prirobnico jeklo/bron s trdim mazivom
Vodící pouzdro s přírubou, ocel/bronz, samomazné

1251.4 ISO

ISO 9448-7 DIN 9831

12-20

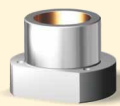


Kugelführungsbuchsen mit Bund
Ball bearing guide bushes with shoulder
Bussole di guida a sfere con collare
Kroglične vodilne puše z vencem
Vodící pouzdro pro kuličkovou klec s nákrůžkem

1242.3 ISO

ISO 9448-4 DIN 9831

12-18



Führungsbuchsen mit Flansch, Stahl/Bronze mit Festschmierstoff
Flanged guide bushes, steel/bronze with solid lubricant
Bussole di guida con flangia acciaio/bronzo con lubrificante solido
Vodilne puše s prirobnico jeklo/bron s trdim mazivom
Vodící pouzdro s přírubou, ocel/bronz, samomazné

1251.5 ISO

ISO 9448-7 DIN 9831

12-21



Kugelführungsbuchsen mit Bund
Ball bearing guide bushes with shoulder
Bussole di guida a sfere con collare
Kroglične vodilne puše z vencem
Vodící pouzdro pro kuličkovou klec s nákrůžkem

1250 ISO

ISO 9448-3 DIN 9831

12-18

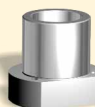


Kugelführungsbuchsen, glatt, zum Einkleben
Ball bearing guide bushes for bonding
Bussole di guida a sfere per incollaggio
Kroglične vodilne puše za lepljenje
Vodící pouzdro pro kuličkovou klec hladké, k nalepení

1252.1 ISO

ISO 9448-5 DIN 9831

12-21



Kugelführungsbuchsen mit Flansch
Flanged ball bearing guide bushes
Bussole di guida a sfere con flangia
Kroglične vodilne puše s prirobnico
Vodící pouzdro pro kuličkovou klec s přírubou

1251.1 ISO

ISO 9448-7 DIN 9831

12-19

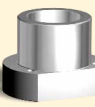


Kugelführungsbuchsen mit Bund
Ball bearing guide bushes with shoulder
Bussole di guida a sfere con collare
Kroglične vodilne puše z vencem
Vodící pouzdro pro kuličkovou klec s nákrůžkem

1252.2 ISO

ISO 9448-5 DIN 9831

12-22



Kugelführungsbuchsen mit Flansch
Flanged ball bearing guide bushes
Bussole di guida a sfere con flangia
Kroglične vodilne puše s prirobnico
Vodící pouzdro pro kuličkovou klec s přírubou

1251.2 ISO

ISO 9448-7 DIN 9831

12-19

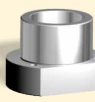


Kugelführungsbuchsen mit Bund
Ball bearing guide bushes with shoulder
Bussole di guida a sfere con collare
Kroglične vodilne puše z vencem
Vodící pouzdro pro kuličkovou klec s nákrůžkem

1252.3 ISO

ISO 9448-5 DIN 9831

12-22



Kugelführungsbuchsen mit Flansch
Flanged ball bearing guide bushes
Bussole di guida a sfere con flangia
Kroglične vodilne puše s prirobnico
Vodící pouzdro pro kuličkovou klec s přírubou

1251.3 ISO

ISO 9448-7 DIN 9831

12-20



Kugelführungsbuchsen mit Bund
Ball bearing guide bushes with shoulder
Bussole di guida a sfere con collare
Kroglične vodilne puše z vencem
Vodící pouzdro pro kuličkovou klec s nákrůžkem

1259 ISO

12-23



Kügelkäfige
Ball cages
Gabbie a sfere
Kletke s kroglicami
Kuličková klec



B

FÜHRUNGSELEMENTE / GUIDE ELEMENTS / ELEMENTI DI GUIDA VODILNI ELEMENTI / VODÍČÍ ELEMENTY

1265	DIN 471	12-23	1270.1	12-27
	<p>Sicherungsring Safety rings Anelli di sicurezza Vskočniki Pojistný kroužek</p>			<p>Führungsbuchsen mit Bund, Bronze mit Festschmierstoff Demountable guide bushes with shoulder, bronze with solid lubricant Bussole di guida con collare, bronzo con lubrificante solido Vodilne puše z vencem, bron s trdim mazivom Vodící pouzdro s nákrůžkem, bronz, samomazné</p>
1267 ISO		12-24	1271	12-28
	<p>Haltestücke mit Schraub Clamps with screw Staffe di fissaggio con vite Prižeme z vijakom Upínka</p>			<p>Führungsbuchsen mit Flansch, Bronze mit Festschmierstoff Flanged guide bushes, bronze with solid lubricant Bussole di guida con flangia, bronzo con lubrificante solido Vodilne puše s prirobnico, bron s trdim mazivom Vodící pouzdro s přírubou, bronz, samomazné</p>
1268.1 ISO		12-24	1272	12-29
	<p>Haltescheibe mit Schraub Clamp washers with screw Rondelle di fissaggio con vite Pritrdilne ploščice z vijakom Upínací podložka se šroubem</p>			<p>Führungsbuchsen, Bronze mit Festschmierstoff Guide bushes, bronze with solid lubricant Bussole di guida, bronzo con lubrificante solido Vodilne puše, bron s trdim mazivom Vodící pouzdro, bronz, samomazné, k nalepení</p>
1268.2 ISO		12-25	1272.1	12-30
	<p>Haltescheibe mit Schraub Clamp washers with screw Rondelle di fissaggio con vite Pritrdilne ploščice z vijakom Upínací podložka se šroubem</p>			<p>Führungsbuchsen mit Flansch, Bronze mit Festschmierstoff Flanged guide bushes, bronze with solid lubricant Bussole di guida con flangia, bronzo con lubrificante solido Vodilne puše s prirobnico, bron s trdim mazivom Vodící pouzdro s přírubou, bronz, samomazné, k nalepení</p>
1269 ISO	DIN 9832	12-25	1272.2	12-30
	<p>Haltestücke mit Schraub Clamps with screw Staffe di fissaggio con vite Prižeme z vijakom Upínka</p>			<p>Führungsbuchsen mit Flansch, Bronze mit Festschmierstoff Flanged guide bushes, bronze with solid lubricant Bussole di guida con flangia, bronzo con lubrificante solido Vodilne puše s prirobnico, bron s trdim mazivom Vodící pouzdro s přírubou, bronz, samomazné, k nalepení</p>
1270	ISO 9448 DIN 9834	12-26	1273	12-31
	<p>Führungsbuchsen mit Bund, Bronze mit Festschmierstoff Demountable guide bushes with shoulder, bronze with solid lubricant Bussole di guida con collare, bronzo con lubrificante solido Vodilne puše z vencem, bron s trdim mazivom Vodící pouzdro s přírubou, bronz, samomazné</p>			<p>Führungsbuchsen mit Flansch, Bronze mit Festschmierstoff Flanged guide bushes, bronze with solid lubricant Bussole di guida con flangia, bronzo con lubrificante solido Vodilne puše s prirobnico, bron s trdim mazivom Vodící pouzdro s přírubou, bronz, samomazné</p>



B

FÜHRUNGSELEMENTE / GUIDE ELEMENTS / ELEMENTI DI GUIDA VODILNI ELEMENTI / VODÍCÍ ELEMENTY

1274	NAAMS	12-32	1280.4	12-40
	<p>Führungsbuchsen mit Bund, Bronze mit Festschmierstoff Demountable guide bushes with shoulder, bronze with solid lubricant Bussole di guida con collare, bronzo con lubrificante solido Vodilne puše z vencem, bron s trdim mazivom Vodící pouzdro s nákrůžkem, bronz, samomazná</p>		<p>Gleitplatten, Bronze mit Festschmierstoff Sliding plates, bronze with solid lubricant Piastrе di scorrimento, bronzo con lubrificante solido Drsne plošče, bron s trdim mazivom Kluzná deska, bronz, samomazná</p>	
1275		12-33	1280.5	12-41
	<p>Anlaufscheiben, Bronze mit Festschmierstoff Round sliding pads, bronze with solid lubricant Ralle di appoggio, bronzo con lubrificante solido Okrogle drsne ploščice, bron s trdim mazivom Kruhová kluzná deska, bronz, samomazná</p>		<p>Gleitplatten für Stollenführungen, Bronze mit Festschmierstoff Sliding plates, bronze with solid lubricant Piastrе di scorrimento, bronzo con lubrificante solido Drsne plošče, bron s trdim mazivom Kluzná deska, bronz, samomazná</p>	
1280	VDI 3357	12-34	1281	12-42
	<p>Gleitplatten für Stollenführungen, Bronze mit Festschmierstoff Sliding plates, bronze with solid lubricant Piastrе di scorrimento, bronzo con lubrificante solido Drsne plošče, bron s trdim mazivom Kluzná deska, bronz, samomazná</p>		<p>Flachleisten, Bronze mit Festschmierstoff Flat sliding bars, bronze with solid lubricant Elementi di scorrimento piatti, bronzo con lubrificante solido Drsne letve, bron s trdim mazivom Plochá vodící tyč, bronz, samomazná</p>	
1280.1	ISO 9183 - 1	12-36	1281.1	12-43
	<p>Gleitplatten, Bronze mit Festschmierstoff Sliding plates, bronze with solid lubricant Piastrе di scorrimento, bronzo con lubrificante solido Drsne plošče, bron s trdim mazivom Kluzná deska, bronz, samomazná</p>		<p>Flachleisten, Bronze mit Festschmierstoff Flat sliding bars, bronze with solid lubricant Elementi di scorrimento piatti, bronzo con lubrificante solido Drsne letve, bron s trdim mazivom Plochá vodící tyč, bronz, samomazná</p>	
1280.2	AFNOR ISO 9183 - 2	12-37	1281.2	12-44
	<p>Gleitplatten, Bronze mit Festschmierstoff Sliding plates, bronze with solid lubricant Piastrе di scorrimento, bronzo con lubrificante solido Drsne plošče, bron s trdim mazivom Kluzná deska, bronz, samomazná</p>		<p>Flachleisten, Bronze mit Festschmierstoff Flat sliding bars, bronze with solid lubricant Elementi di scorrimento piatti, bronzo con lubrificante solido Drsne letve, bron s trdim mazivom Plochá vodící tyč, bronz, samomazná</p>	
1280.3	NAAMS	12-39	1281.3	12-45
	<p>Gleitplatten, Bronze mit Festschmierstoff Sliding plates, bronze with solid lubricant Piastrе di scorrimento, bronzo con lubrificante solido Drsne plošče, bron s trdim mazivom Kluzná deska, bronz, samomazná</p>		<p>Flachleisten, Bronze mit Festschmierstoff Flat sliding bars, bronze with solid lubricant Elementi di scorrimento piatti, bronzo con lubrificante solido Drsne letve, bron s trdim mazivom Plochá vodící tyč, bronz, samomazná</p>	



B

FÜHRUNGSELEMENTE / GUIDE ELEMENTS / ELEMENTI DI GUIDA VODILNI ELEMENTI / VODÍČÍ ELEMENTY

1281.4

12-46



Flachleisten, Bronze mit Festschmierstoff
Flat sliding bars, bronze with solid lubricant
Elementi di scorrimento piatti, bronzo con lubrificante solido
Drsne letve, bron s trdim mazivom
Plochá vodící tyč, bronz, samomazná

1283.2

12-52



Winkelleisten, Bronze mit Festschmierstoff
Angled sliding bars, bronze with solid lubricant
Elementi di scorrimento angolari, bronzo con lubrificante solido
Kotne drsne letve, bron s trdim mazivom
Plochá vodící tyč, bronz, samomazná

1281.5

12-47



Gleitplatten kleine Abmessungen, Bronze mit Festschmierstoff
Sliding plates, bronze with solid lubricant
Piastre di scorrimento, bronzo con lubrificante solido
Drsne plošče, bron s trdim mazivom
Kluzná deska malých rozměrů, bronz, samomazná

1284

12-53



Gleitplatten kleine Abmessungen, Bronze mit Festschmierstoff
Sliding plates, bronze with solid lubricant
Piastre di scorrimento, bronzo con lubrificante solido
Drsne plošče, bron s trdim mazivom
Kluzná deska malých rozměrů, bronz, samomazná

1282

12-48



Winkelleisten, Bronze mit Festschmierstoff
Angled sliding bars, bronze with solid lubricant
Elementi di scorrimento angolari, bronzo con lubrificante solido
Kotne drsne letve, bron s trdim mazivom
Plochá vodící tyč, bronz, samomazná

1284.1

12-54



Gleitplatten kleine Abmessungen, Bronze mit Festschmierstoff
Sliding plates, bronze with solid lubricant
Piastre di scorrimento, bronzo con lubrificante solido
Drsne plošče, bron s trdim mazivom
Kluzná deska malých rozměrů, bronz, samomazná

1282.1

12-49

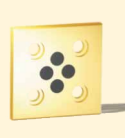


Winkelleisten, Bronze mit Festschmierstoff
Angled sliding bars, bronze with solid lubricant
Elementi di scorrimento angolari, bronzo con lubrificante solido
Kotne drsne letve, bron s trdim mazivom
Plochá vodící tyč, bronz, samomazná

1284.2

VDI 3357

12-55



Gleitplatten kleine Abmessungen, Bronze mit Festschmierstoff
Sliding plates, bronze with solid lubricant
Piastre di scorrimento, bronzo con lubrificante solido
Drsne plošče, bron s trdim mazivom
Kluzná deska malých rozměrů, bronz, samomazná

1283

12-50



Winkelleisten, Bronze mit Festschmierstoff
Angled sliding bars, bronze with solid lubricant
Elementi di scorrimento angolari, bronzo con lubrificante solido
Kotne drsne letve, bron s trdim mazivom
Plochá vodící tyč, bronz, samomazná

1284.3

VDI 3357

12-56



Gleitplatten kleine Abmessungen, Bronze mit Festschmierstoff
Sliding plates, bronze with solid lubricant
Piastre di scorrimento, bronzo con lubrificante solido
Drsne plošče, bron s trdim mazivom
Kluzná deska malých rozměrů, bronz, samomazná

1283.1

12-51



Winkelleisten, Bronze mit Festschmierstoff
Angled sliding bars, bronze with solid lubricant
Elementi di scorrimento angolari, bronzo con lubrificante solido
Kotne drsne letve, bron s trdim mazivom
Plochá vodící tyč, bronz, samomazná

1285

12-57



Führungsleisten mit zwei Gleitflächen, bronze mit Festschmierstoff
Sliding bars, bronze with solid lubricant
Elementi di scorrimento, bronzo con lubrificante solido
Drsne letve, bron s trdim mazivom
Vodící tyč s kluzným povrchem, bronz, samomazná



B

FÜHRUNGSELEMENTE / GUIDE ELEMENTS / ELEMENTI DI GUIDA VODILNI ELEMENTI / VODÍČÍ ELEMENTY

1285.1

12-58



Führungsleisten mit zwei Gleitflächen, Bronze mit Festschmierstoff
Sliding bars, bronze with solid lubricant
Elementi di scorrimento, bronzo con lubrificante solido
Drsne letve, bron s trdim mazivom
Vodící tyč s kluzným povrchem, bronz, samomazná

1286.3

NAAMS

12-64



Prismenführungen, Bronze mit Festschmierstoff, Gleitstücke aus Stahl
Prismatic guides, bronze with solid lubricant, sliding blocks steel
Piastrre di scorrimento prismatiche, bronzo con lubrificante solido/acciaio
Prizmatična vodila, jeklo/bron s trdim mazivom
Hranolové vodítko, bronz, samomazné, kluzný blok, ocel

1285.2

12-59



Führungsleisten mit drei Gleitflächen, Bronze mit Festschmierstoff
Sliding bars, bronze with solid lubricant
Elementi di scorrimento, bronzo con lubrificante solido
Drsne letve, bron s trdim mazivom
Vodící tyč s kluzným povrchem, bronz, samomazná

1287

VDI 3357

12-65



Überlaufkeile, Bronze mit Festschmierstoff
Centering guide pads, bronze with solid lubricant
Cunei di scorrimento, bronzo con lubrificante solido
Drsne plošče, bron s trdim mazivom
Středící vodící tyč, bronz, samomazná

1285.3

12-60



Führungsleisten mit vier Gleitflächen, Bronze mit Festschmierstoff
Sliding bars, bronze with solid lubricant
Elementi di scorrimento, bronzo con lubrificante solido
Drsne letve, bron s trdim mazivom
Vodící tyč s kluzným povrchem, bronz, samomazná

1288

VDI 3387

12-66



Führungslachen, Bronze mit Festschmierstoff
Sliding plates, bronze with solid lubricant
Piastrre di scorrimento, bronzo con lubrificante solido
Drsne plošče, bron s trdim mazivom
Vodící vzpěra, bronz, samomazná

1286

12-61



Prismenführungen, Bronze mit Festschmierstoff, Gleitstücke aus Stahl
Prismatic guides, bronze with solid lubricant, sliding blocks steel
Piastrre di scorrimento prismatiche, bronzo con lubrificante solido/acciaio
Prizmatična vodila, jeklo/bron s trdim mazivom
Hranolové vodítko, bronz, samomazné, kluzný blok, ocel

1299

12-67



Streifenführungbolzen
Lifter pins for press tool strips
Spine di guida della striscia
Vodilní sorníki
Vodící kolík pro vedení pásu

1286.1

12-62



Prismenführungen, Bronze mit Festschmierstoff, Gleitstücke aus Stahl
Prismatic guides, bronze with solid lubricant, sliding blocks steel
Piastrre di scorrimento prismatiche, bronzo con lubrificante solido/acciaio
Prizmatična vodila, jeklo/bron s trdim mazivom
Hranolové vodítko, bronz, samomazné, kluzný blok, ocel

INFO

12-68



Einbau Richtlinien Maßtabellen - Toleranzen
Assembly of Guide Elements - Tolerances
Montaggio degli elementi guida - tolleranze
Vgradnja vodilnih elementov - tolerance
Montáž vodících dílů - tolerance

1286.2

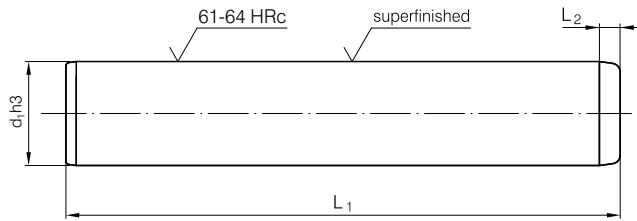
VDI 3357

12-63



Prismenführungen, Bronze mit Festschmierstoff, Gleitstücke aus Stahl
Prismatic guides, bronze with solid lubricant, sliding blocks steel
Piastrre di scorrimento prismatiche, bronzo con lubrificante solido/acciaio
Prizmatična vodila, jeklo/bron s trdim mazivom
Hranolové vodítko, bronz, samomazné, kluzný blok, ocel



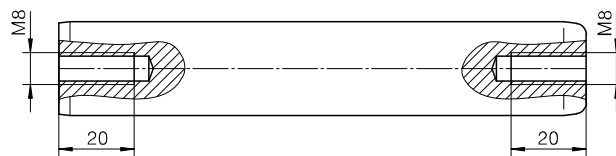


1200 ISO - $d_1 \times L_1$

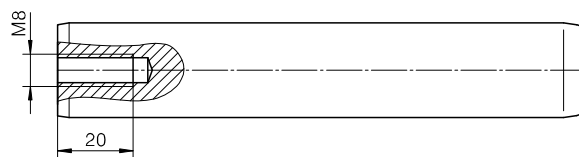
L_2	d_1	L_1	L_2	d_1	L_1	L_2	d_1	L_1	L_2	d_1	L_1				
3	10-11-12	90	4	19 - 20	224	6	30 - 32	315	8	48 - 50	450				
		100			250			355			500				
		112			280			400			550				
		125			100			160			630				
		140			112			180			250				
		90			125			200			280				
	15 - 16	100		140	24 - 25		224	38 - 40		250	60 - 63	315	8	80	355
		112		160			200			400		450			
		125		180			224			500		550			
		140		200			250			630		630			
		160		224			280			280		315			
		180		250			315			355		400			
19 - 20	200	280	30 - 32	355	48 - 50	400	80	450	8	80	500				
	224	125		180		550		550							
	250	140		160		630		630							
	100	112		200		280		315							
	112	125		224		355		400							
	125	140		250		400		450							

M6 = d_1 Ø10, Ø11, Ø12

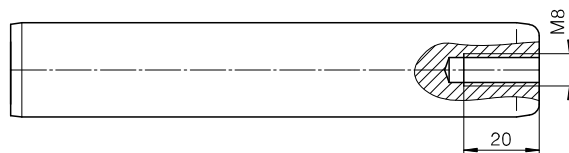
1200.1 ISO

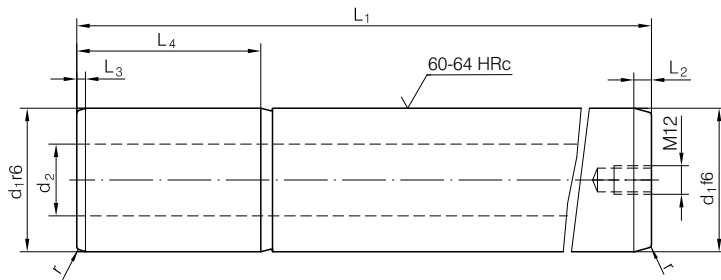


1200.2 ISO



1200.3 ISO



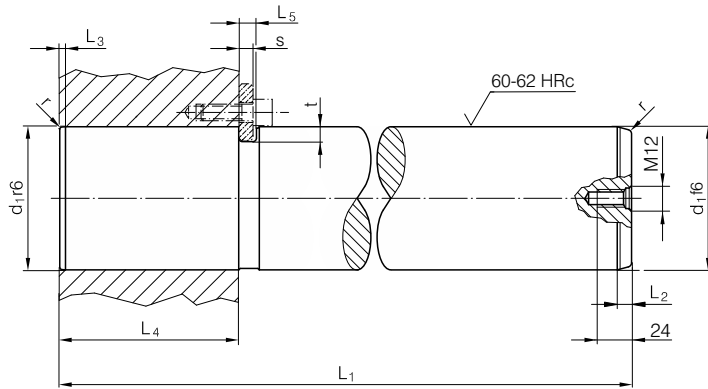


M12 only by d_1 Ø80



1205 ISO - $d_1 \times L_1$

L_2	L_3	L_4	d_2	r	d_1	L_1	L_2	L_3	L_4	d_2	r	d_1	L_1						
8	4	40	-	2	25	125	10	4	80	-	2,5	63	224						
						140							250						
						160							280						
		180			315														
		200			355														
		224			400														
	125	100		3	224														
	140				250														
	160				280														
	180	315																	
	200	355																	
	224	400																	
10	4	56	-	2	40	140	12	5	125	51	3	100	250						
						160							280						
						180							315						
		200		355															
		224		400															
		250		450															
280	500																		
10	70	-	-	2,5	50	160		5	140		68	-	4	125	315				
						180									355				
						200									400				
		224			450														
		250			500														
		280			560														
10	80	-	-	2,5	63	180	5		180	105	-		4	160	400				
						180									450				
						200									500				



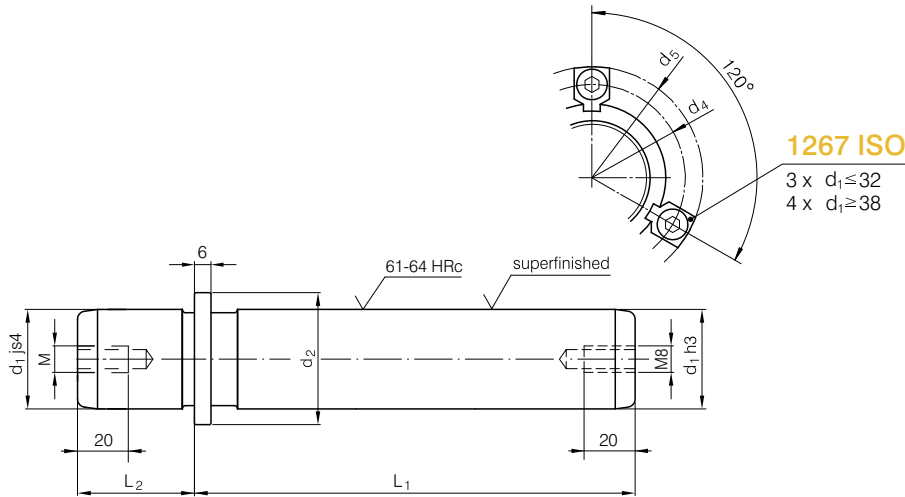
M12 only by d₁ Ø80



1205.1 - d₁ x L₁

L ₂	L ₃	L ₄	L ₅	d ₂	t	r	d ₁	L ₁
8	4	40	7	-	3	2	25	125
								140
								160
		45					180	
							200	
							224	
	56	10	-		4		40	140
								160
								180
							70	200
								224
								250
10	70	-	-	2.5	50	160		
						180		

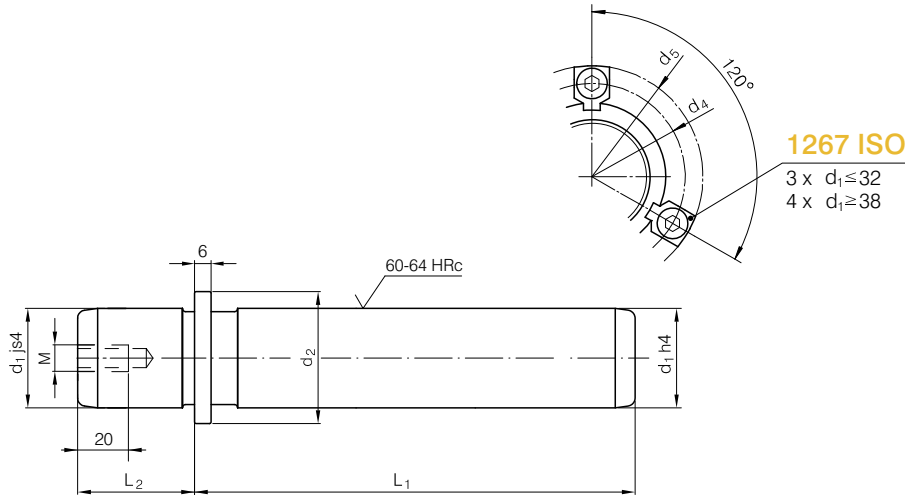
L ₂	L ₃	L ₄	L ₅	d ₂	t	r	d ₁	L ₁		
10	4	70	10	-	4	-	50	200		
								224		
								250		
		80					2.5	280		
								315		
								355		
	100	12	-		6.5		63	180		
								200		
								224		
							8	3	80	250
										280
										315
10	-	-	-	-	-	400				
						450				
500										



1210 ISO - d₁ x L₁

L ₂	M	d ₅	d ₄	d ₂	d ₁	L ₁
20	M8	45,7	33	22	15 - 16	100
						112
						125
						140
						160
						180
						200
23	M8	48,7	36	25	19 - 20	100
						112
						125
						140
						160
						180
						200
30	M8	55,7	43	32	24 - 25	100
						112
						125
						140
						160
						180
						200
						224
						250
						315
37	M8	63,7	51	40	30 - 32	112
						125
						140
						160
						180
						200
						224
						250
						280
						315
						355
						400
						73,7
61						
50						
38 - 40						
125						
140						

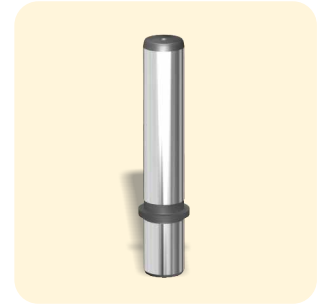
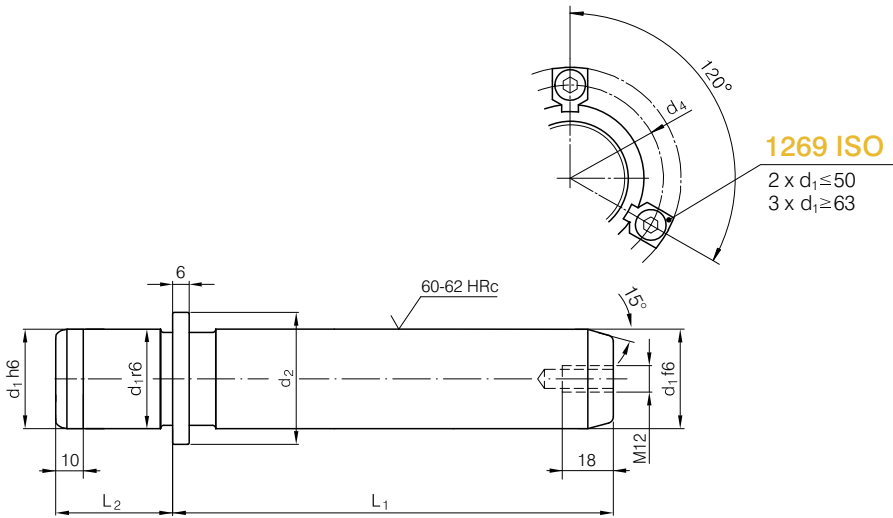
L ₂	M	d ₅	d ₄	d ₂	d ₁	L ₁
37	M8	73,7	61	50	38 - 40	160
						180
						200
						224
						250
						280
						315
						355
						400
						355
47	M8	86,7	74	63	48 - 50	140
						160
						180
						200
						224
						250
						280
60	M12	118,4	106	95	80	160
						180
						200
						224
						250
						280
						315
355						
400						



1210 E-ISO - d₁ x L₁

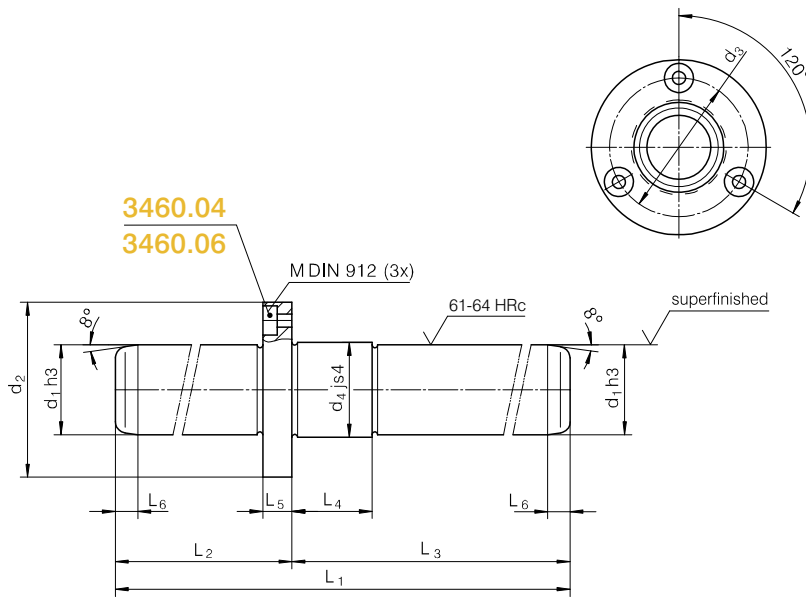
L ₂	M	d ₅	d ₄	d ₂	d ₁	L ₁
20	M8	45,7	33	22	15 - 16	100
						112
						125
						140
						160
						180
200						
23		48,7	36	25	19 - 20	100
						112
						125
						140
						160
	180					
200						
30	55,7	43	32	24 - 25	100	
					112	
					125	
					140	
					160	
					180	
200						
224						
250						
37	63,7	51	40	30 - 32	112	
					125	
					140	
					160	
					180	
					200	
	224					
	250					
	280					
	315					
	355					
	400					
73,7	61	50	38 - 40	125		
				140		

L ₂	M	d ₅	d ₄	d ₂	d ₁	L ₁
37	M8	73,7	61	50	38 - 40	160
						180
						200
						224
						250
						280
315						
355						
47		86,7	74	63	48 - 50	140
						160
						180
						200
	224					
	250					
280						
315						
355						
400						
103,7	91	80	60 - 63	160		
				180		
				200		
				224		
				250		
				280		
315						
355						
400						
60	M12	118,4	106	95	80	200
						224
						250
						280
						315
						355
400						



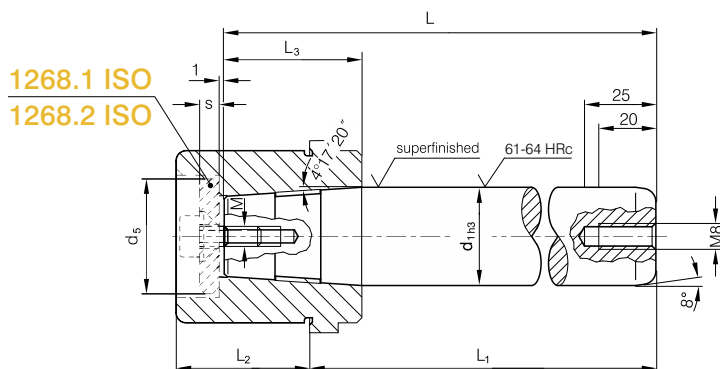
1211 - d₁ x L₁

L ₂	d ₄	d ₂	d ₁	L ₁	L ₂	d ₄	d ₂	d ₁	L ₁
40	68	32	25	125	70	93	60	50	250
				140					280
				160					315
				180					200
				200					224
42	75	40	32	140	80	106	80	63	224
				160					250
				180					280
				200					315
				224					355
56	83	50	40	160	100	123	90	80	224
				180					250
				200					280
				224					315
				250					355
70	93	60	50	160	125	143	110	100	224
				180					280
				200					315
				224					355
									400



1215 ISO - $d_1 \times L_2 \times L_3$

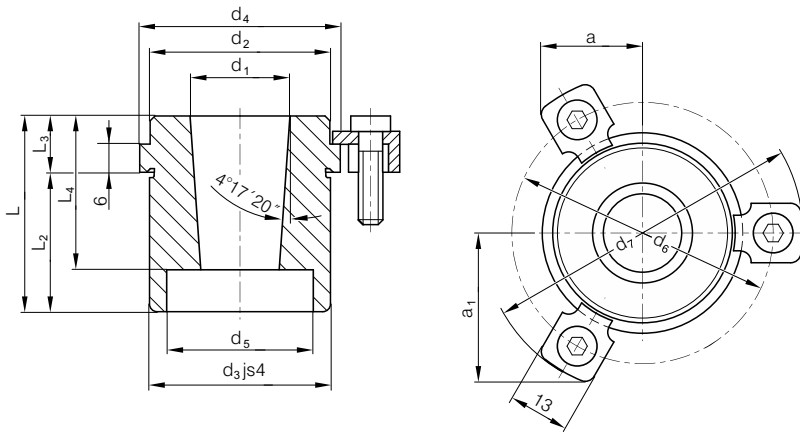
L ₄	L ₅	L ₆	L ₁	M	d ₄	d ₃	d ₂	d ₁	L ₂	L ₃
12	6	3	90	M3	13	20	28	12	40	50
			100						60	60
			110						50	70
			120						60	70
			130						70	70
			140						70	70
16	8	4	140	M4	18	28	38	16	60	80
			150						60	90
			160						70	90
			170						70	100
			180						80	100
			190						90	100
20	8	4	160	M4	22	32	42	19	70	90
			170						70	100
			180						80	100
			190						80	110
			200						90	110
			210						100	110
22	6	6	180	M4	26	38	48	25	80	100
			190						80	110
			200						90	110
			210						90	120
			220						100	120
			230						110	120
25	10	7	180	M5	34	48	60	32	80	100
			190						80	110
			200						90	110
			210						90	120
			220						100	120
			230						100	130
27	12	7	240	M6	42	56	70	40	110	130
			200						90	110
			210						90	120
			220						100	120
			230						100	130
			240						110	130
250	110	140								
260	120	140								



1220 ISO - d₁ x L₁

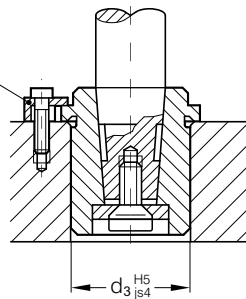
L ₂	L ₃	L	M	d ₁	L ₁			
30 / 37	38	126	M6	19 - 20	100			
		138			112			
		151			125			
		166			140			
		186			160			
		206			180			
		226			200			
		226			200			
37 / 47	35	123	M8	24 - 25	100			
		135			112			
		148			125			
		163			140			
		183			160			
		203			180			
		223			200			
	247	224						
	273	250						
	47 / 60	48			145	M10	48 - 50	112
					158			125
173			140					
193			160					
213			180					
233		200						
257		224						
283		250						
313		280						
313		280						
47 / 60	48	158	M12	60 - 63	125			
		173			140			
		193			160			
		213			180			
		233			200			
		257			224			
		283			250			
		313			280			
		313			280			
		313			280			
60 / 77	69	211	M12	60 - 63	160			
		231			180			
		251			200			
		275			224			
		301			250			
		331			280			
		366			315			
		406			355			
		406			355			
		406			355			

- andere Normen (AFNOR ...) auf Anfrage
- other standards (AFNOR ...) upon request
- altri standard (AFNOR ...) su richiesta
- drugi standardi (AFNOR ...) na povpraševanje



Einbaubeispiel:
Mounting Example:
Esempio di montaggio:
Primer vgradnje:

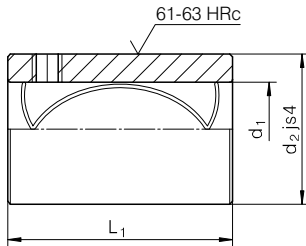
1267 ISO



1225 ISO - $d_1 \times L_2$

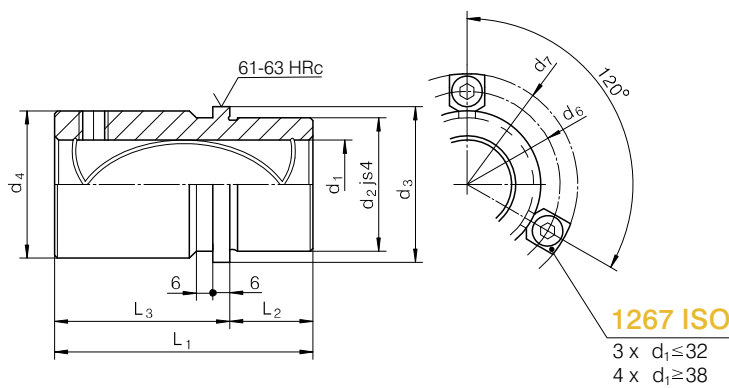
d_2	d_3	d_4	d_5	d_6	d_7	L	L_3	L_4	d_1	L_2
32	32	40	23	53	65,7	42 49	12	39	19 - 20	30 37
40	40	48	26	60	72,7	49 59	12	36	24 - 25	37 47
48	48	56	33	67	79,7	52 62	15	49	30 - 32	37 47
58	58	66	41	77	89,7	62 75	15	49	38 - 40	47 60
70	70	80	51	91	103,7	65 78	18	59	48 - 50	47 60
85	85	95	64	106	118,7	78 95	18	70	60 - 63	60 77

- andere Normen (AFNOR ...) auf Anfrage
- other standards (AFNOR ...) upon request
- altri standard (AFNOR ...) su richiesta
- drugi standardi (AFNOR ...) na povpraševanje



1230 ISO - d₁ x L₁

d ₂	d ₁	L ₁	d ₂	d ₁	L ₁	d ₂	d ₁	L ₁
28	15 - 16	30	48	30 - 32	77	70	48 - 50	120
		37			30			37
		47			47			47
		60			60			60
32	19 - 20	30	58	38 - 40	30	85	60 - 63	60
		37			37			77
		47			47			95
		60			60			120
40	24 - 25	30						
		37						
		47						
		60						

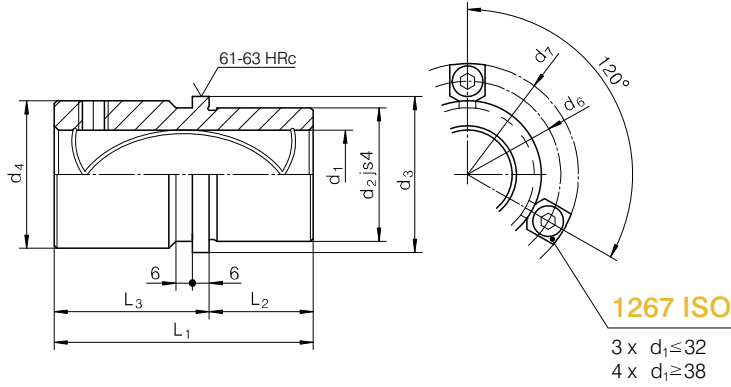


1231.1 ISO - d₁

L ₁	L ₂	L ₃	d ₇	d ₆	d ₄	d ₃	d ₂	d ₁
59	23	36	64,7	52	39	40	32	19 - 20
79		56	72,7	60	46	48	40	24 - 25
93	30	63	79,7	67	53	56	48	30 - 32
108	37	71	89,7	77	63	66	58	38 - 40
127	47	80	103,7	91	77	80	70	48 - 50
150	60	90	118,7	106	92	95	85	60 - 63

1231.2 ISO

ISO 9448-6 DIN 9831

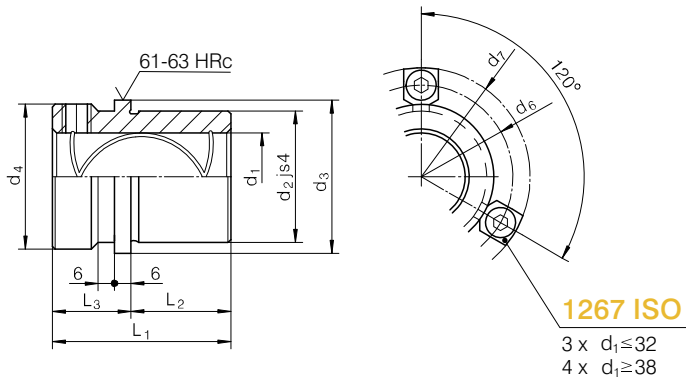


1231.2 ISO - d₁

L ₁	L ₂	L ₃	d ₇	d ₆	d ₄	d ₃	d ₂	d ₁
80	30	50	72,7	60	46	48	40	24 - 25
93	37	56	79,7	67	53	56	48	30 - 32
110	47	63	89,7	77	63	66	58	38 - 40
131	60	71	103,7	91	77	80	70	48 - 50

1231.3 ISO

ISO 9448-6 DIN 9831

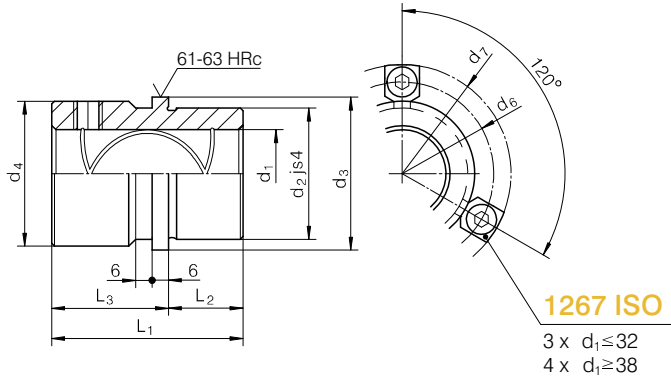


1231.3 ISO - d₁

L ₁	L ₂	L ₃	d ₇	d ₆	d ₄	d ₃	d ₂	d ₁
55	30	25	72,7	60	46	48	40	24 - 25
69	37	32	79,7	67	53	56	48	30 - 32
79	47	32	89,7	77	63	66	58	38 - 40
96	60	36	103,7	91	77	80	70	48 - 50

1231.4 ISO

ISO 9448-6 DIN 9831

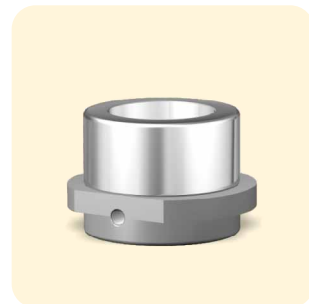
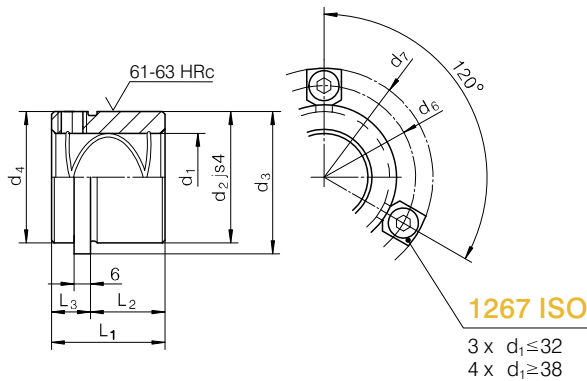


✍️ 1231.4 ISO - d₁

L ₁	L ₂	L ₃	d ₇	d ₆	d ₄	d ₃	d ₂	d ₁
43	23	20	64,7	52	39	40	32	19 - 20
59		36	72,7	60	46	48	40	24 - 25
75	30	45	79,7	67	53	56	48	30 - 32
82	37	45	89,7	77	63	66	58	38 - 40
97	47	50	103,7	91	77	80	70	48 - 50
116	60	56	118,7	106	92	95	85	60 - 63

1231.5 ISO

ISO 9448-6 DIN 9831

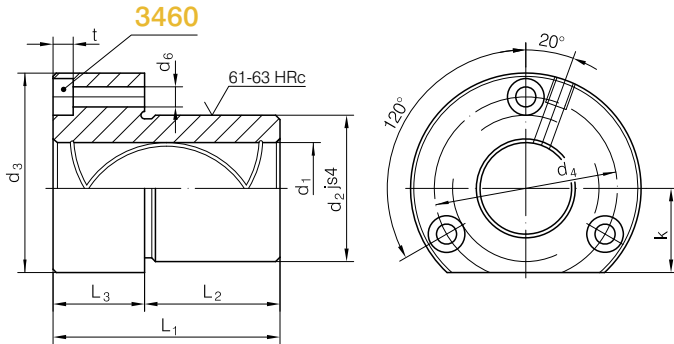


✍️ 1231.5 ISO - d₁

L ₁	L ₂	L ₃	d ₇	d ₆	d ₄	d ₃	d ₂	d ₁
35	23	12	64,7	52	32	40	32	19 - 20
			72,7	60	40	48	40	24 - 25
42	30	15	79,7	67	48	56	48	30 - 32
52	37		89,7	77	58	66	58	38 - 40
65	47	18	103,7	91	70	80	70	48 - 50
80	60	20	118,7	106	85	95	85	60 - 63

1232.1 ISO

ISO 9448-4 DIN 9831

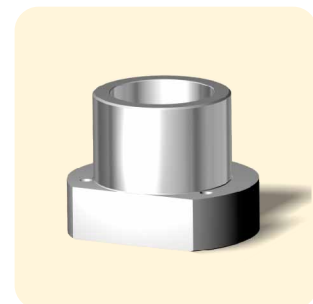
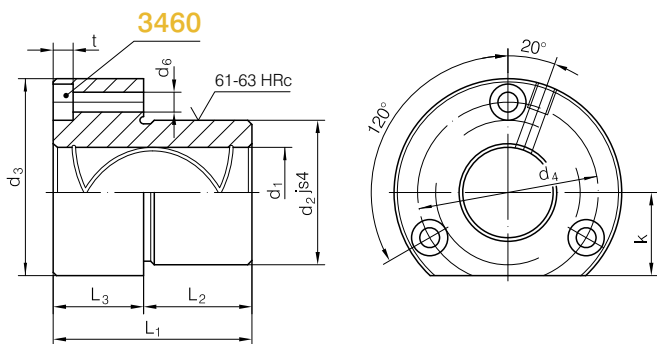


1232.1 ISO - d₁

L ₁	L ₂	L ₃	t	k	d ₆	d ₄	d ₃	d ₂	d ₁
52	37	15	4,6	18	4,5	40	50	32	19 - 20
62		25	5,7	23	5,5	50	63	40	24 - 25
72		47	30	6,8	28	6,6	58	72	48
77	33		6,6	33	6,6	70	85	58	38 - 40
102	60	42	9	38	9	86	104	70	48 - 50
				46	9	100	120	85	60 - 63
125	75	50	11	56	11	125	148	105	80

1232.2 ISO

ISO 9448-4 DIN 9831

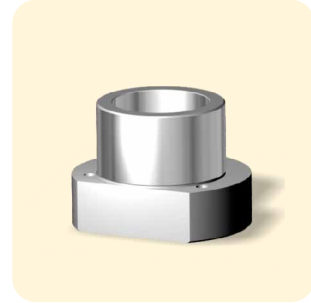
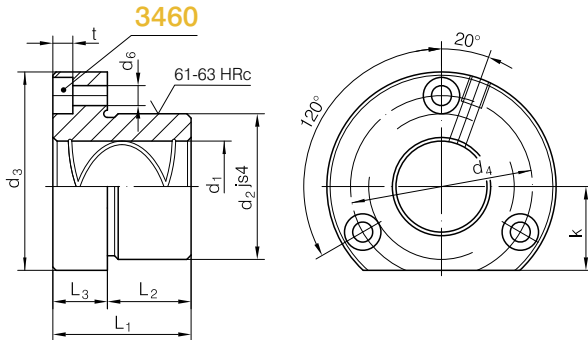


1232.2 ISO - d₁

L ₁	L ₂	L ₃	t	k	d ₆	d ₄	d ₃	d ₂	d ₁
36	30	6	3,4	15	4,5	35	45	28	15 - 16
45		15	4,6	18		40	50	32	19 - 20
55		25	5,7	23	5,5	50	63	40	24 - 25
62	37	30	6,8	28	6,6	58	72	48	30 - 32
67				33	6,6	70	85	58	38 - 40
89	47	42	9	38	9	86	104	70	48 - 50
				46	9	100	120	85	60 - 63

1232.3 ISO

ISO 9448-4 DIN 9831

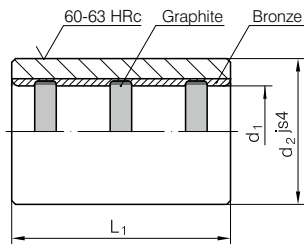


1232.3 ISO - d₁

L ₁	L ₂	L ₃	t	k	d ₆	d ₄	d ₃	d ₂	d ₁
29	23	6	3,4	15	4,5	35	45	28	15 - 16
38	23	15	4,6	18		40	50	32	19 - 20
			5,7	23	50	63	40	24 - 25	
45	30	25	6,8	28	5,5	58	72	48	30 - 32
55				33		6,6	70	85	58
62	37	9	38	9	86	104	70	48 - 50	

1240 ISO

ISO 9448-2 DIN 9831

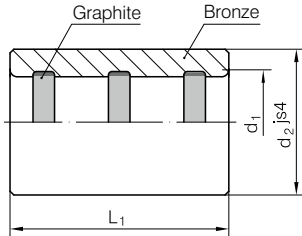


1240 ISO - d₁ x L₁

d ₂	d ₁	L ₁	d ₂	d ₁	L ₁	d ₂	d ₁	L ₁
28	15 - 16	23	40	24 - 25	60	70	48 - 50	37
		30			77			47
		37			30			60
		47			37			77
		60			47			95
32	19 - 20	23	48	30 - 32	60	85	60 - 63	120
		30			77			60
		37			95			77
		47			30			95
		60			37			120
40	24 - 25	23	58	38 - 40	60	105	80	60
		30			77			110
		37			95			120
		47			120			

1240.1 ISO

ISO 9448-2 DIN 9831

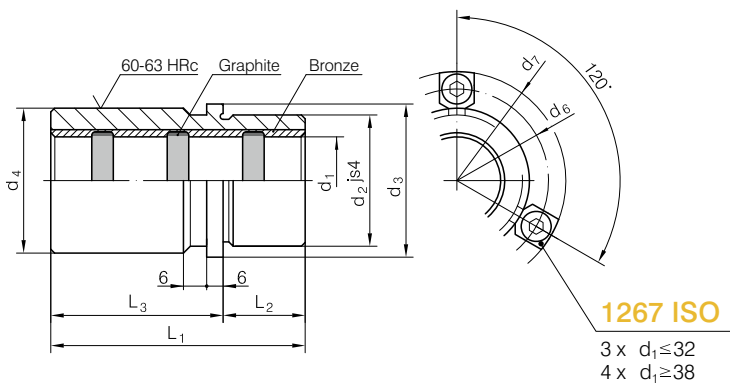


1240.1 ISO - d₁ x L₁

d ₂	d ₁	L ₁	d ₂	d ₁	L ₁	d ₂	d ₁	L ₁
22	10-11-12	23	40	24 - 25	37	58	38 - 40	120
		30			47			37
		37			60			47
28	15 - 16	23	48	30 - 32	30	70	48 - 50	60
		30			37			60
		37			47			77
		47			60			95
32	19 - 20	23	58	38 - 40	30	85	60 - 63	60
		30			37			60
		37			47			77
		47			60			95
		60			77			120
40	24 - 25	23				105	80	60
		30	47	60	110			

1241.1 ISO

ISO 9448-6 DIN 9831

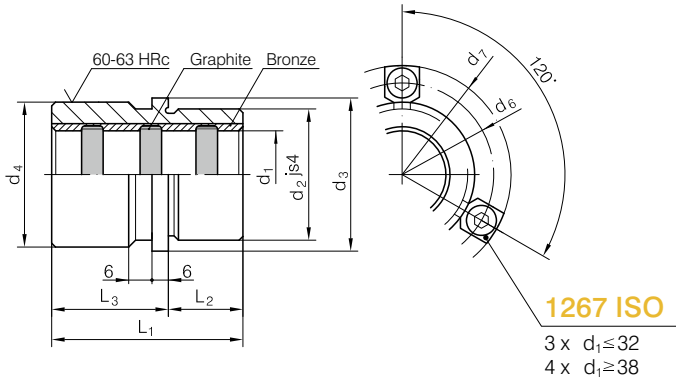


1241.1 ISO - d₁

L ₁	L ₂	L ₃	d ₇	d ₆	d ₄	d ₃	d ₂	d ₁
59	23	36	64,7	52	39	40	32	19 - 20
79	23	56	72,7	60	46	48	40	24 - 25
93	30	63	79,7	67	53	56	48	30 - 32
108	37	71	89,7	77	63	66	58	38 - 40
127	47	80	103,7	91	77	80	70	48 - 50
150	60	90	118,7	106	92	95	85	60 - 63
150	60	90	141,7	129	115	118	105	80

1241.4 ISO

ISO 9448-6 DIN 9831

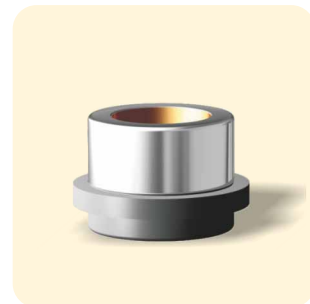
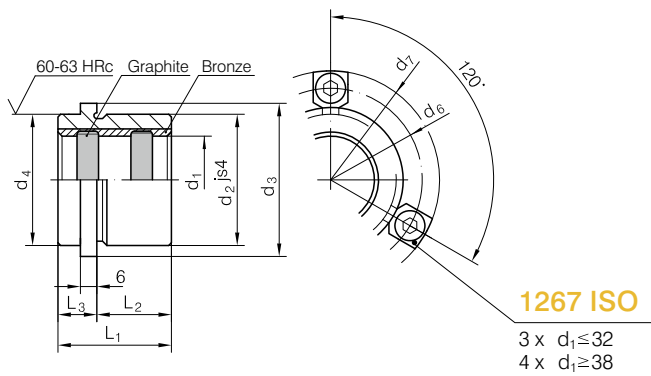


1241.4 ISO - d₁

L ₁	L ₂	L ₃	d ₇	d ₆	d ₄	d ₃	d ₂	d ₁
43	23	20	64,7	52	39	40	32	19 - 20
59		36	72,7	60	46	48	40	24 - 25
75	30	45	79,2	67	53	56	48	30 - 32
82	37	45	89,7	77	63	66	58	38 - 40
97	47	50	103,7	91	77	80	70	48 - 50
116	60	56	118,7	106	92	95	85	60 - 63
120	66	60	141,7	129	115	118	105	80

1241.5 ISO

ISO 9448-6 DIN 9831

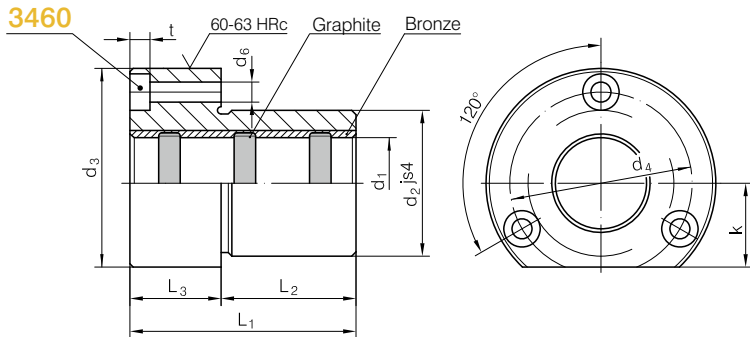


1241.5 ISO - d₁

L ₁	L ₂	L ₃	d ₇	d ₆	d ₄	d ₃	d ₂	d ₁
35	23	12	64,7	52	32	40	32	19 - 20
42			72,7	60	40	48	40	24 - 25
52	30	15	79,2	67	48	56	48	30 - 32
65	37		89,7	77	58	66	58	38 - 40
80	47	18	103,7	91	70	80	70	48 - 50
80	60	20	118,7	106	85	95	85	60 - 63
			141,7	129	105	118	105	80

1242.1 ISO

ISO 9448-4 DIN 9831

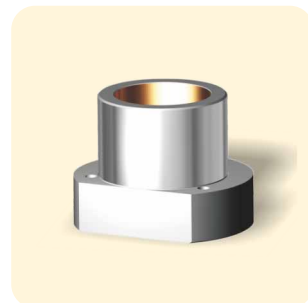
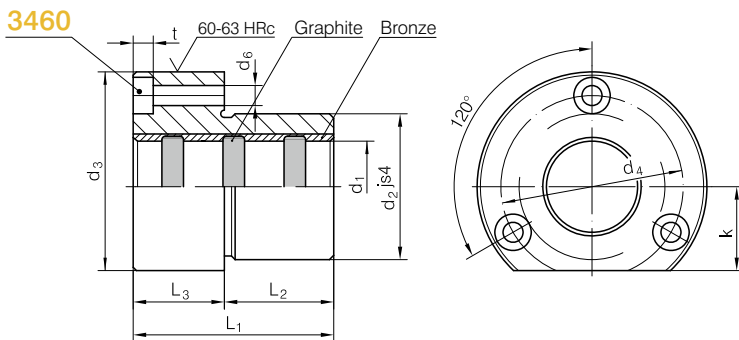


1242.1 ISO - d₁

L ₁	L ₂	L ₃	t	k	d ₆	d ₄	d ₃	d ₂	d ₁			
52	37	15	4,6	18	4,5	40	50	32	19 20			
62		25	5,7	23	5,5	50	63	40	24 25			
72	47								30	6,8	33	6,6
77		60	42	9	38	9	86	104				
102	46								100	120	85	60 63
125					75							50

1242.2 ISO

ISO 9448-4 DIN 9831

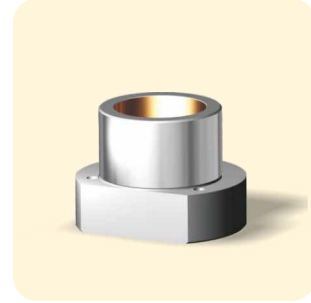
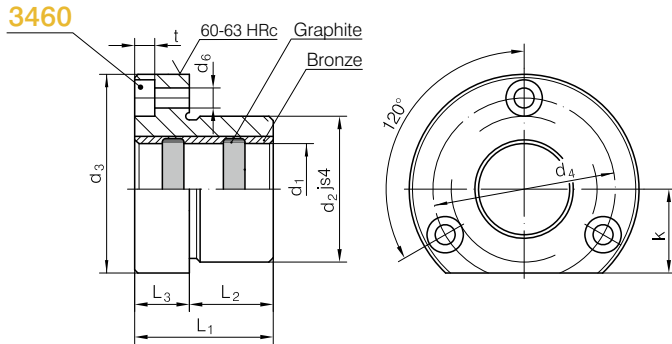


1242.2 ISO - d₁

L ₁	L ₂	L ₃	t	k	d ₆	d ₄	d ₃	d ₂	d ₁			
36	30	6	3,4	15	4,5	35	45	28	15 16			
45		15	4,6	18		40	50	32	19 20			
55	37	25	5,7	23	5,5	50	63	40	24 25			
62									30	6,8	33	6,6
67	47	42	9	38	9	86	104	70				
89									46	100	120	85

1242.3 ISO

ISO 9448-4 DIN 9831

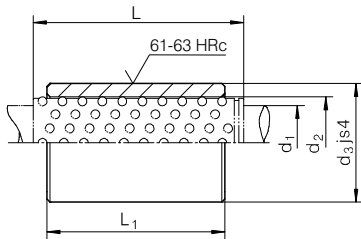


1242.3 ISO - d₁

L ₁	L ₂	L ₃	t	k	d ₆	d ₄	d ₃	d ₂	d ₁
29	23	6	3,4	15	4,5	35	45	28	15 16
38			15	4,6		18	40	50	32
	45	30		5,7	23	5,5	50	63	40
55			25		28		58	72	48
	62	37		6,8	33	6,6	70	85	58
9			38	9	86	104	70	48 50	

1250 ISO

ISO 9448-3 DIN 9831



1250 ISO - d₁ x L₁

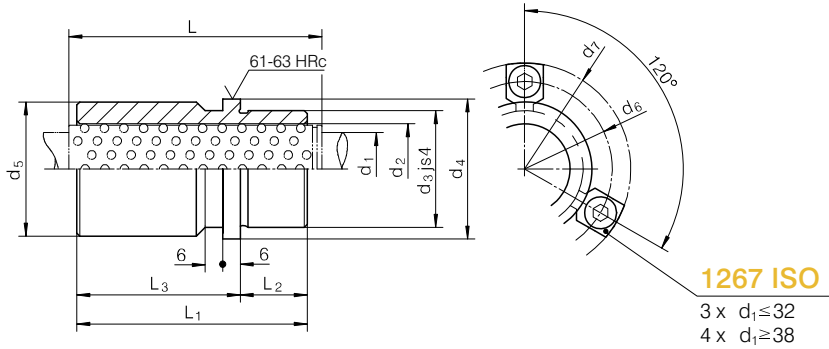
L	d ₃	d ₂	d ₁	L ₁
40	22	14-15-16	10-11-12	23
				30
				37
45	28	21 - 22	15 - 16	23
				30
				37
56	32	25 - 26	19 - 20	47
71				60
45				40
	30			
	37			

L	d ₃	d ₂	d ₁	L ₁
45	40	30 - 31	24 - 25	30
56				37
71				47
95	48	38 - 40	30 - 32	60
45				77
50				30
56	58	46 - 48	38 - 40	37
71				47
95				60
120	85	68 - 71	60 - 63	77
45				95
50				30
63	105	92	80	37
71				47
95				60

L	d ₃	d ₂	d ₁	L ₁
95	58	46 - 48	38 - 40	77
120				95
140				120
50	70	56 - 58	48 - 50	37
63				47
80				60
95	85	68 - 71	60 - 63	77
120				95
140				120
95	105	92	80	60
120				77
140				95
140	105	92	80	120
95				77
120				95

1251.1 ISO

ISO 9448-7 DIN 9831

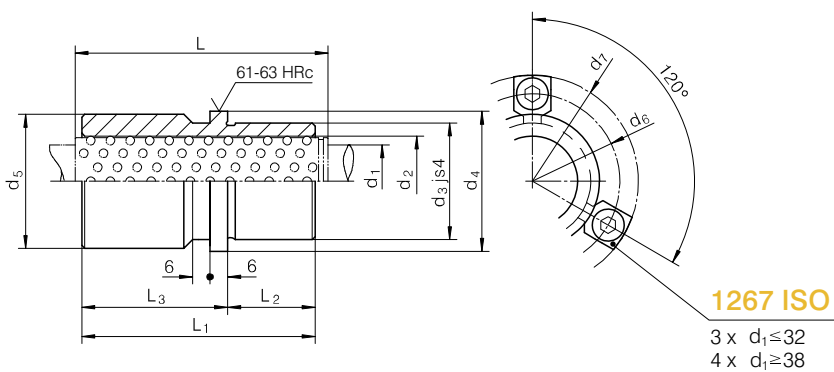


1251.1 ISO - d₁

L	L ₁	L ₂	L ₃	d ₇	d ₆	d ₅	d ₄	d ₃	d ₂	d ₁
71	59	23	36	64,7	52	39	40	32	25 26	19 20
95	79		56	72,7	60	46	48	40	30 31	24 25
120	93	30	63	79,7	67	53	56	48	38 40	30 32
	108	37	71	89,7	77	63	66	58	46 48	38 40
140	127	47	80	103,7	91	77	80	70	56 58	48 50
160	150	60	90	118,7	106	92	95	85	68 71	60 63
				141,7	129	115	118	105	92	80

1251.2 ISO

ISO 9448-7 DIN 9831

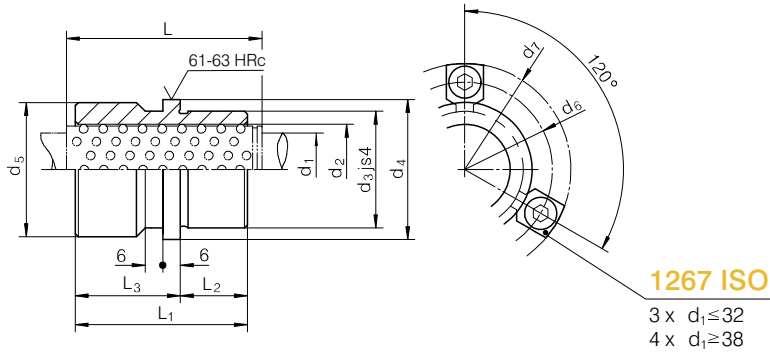


1251.2 ISO - d₁

L	L ₁	L ₂	L ₃	d ₇	d ₆	d ₅	d ₄	d ₃	d ₂	d ₁
95	80	30	50	72,7	60	46	48	40	30	24
									31	25
120	93	37	56	79,7	67	53	56	48	38	30
									40	32
140	110	47	63	89,7	77	63	66	58	46	38
									48	40
160	131	60	71	103,7	91	77	80	70	56	48
									58	50

1251.3 ISO

ISO 9448-7 DIN 9831

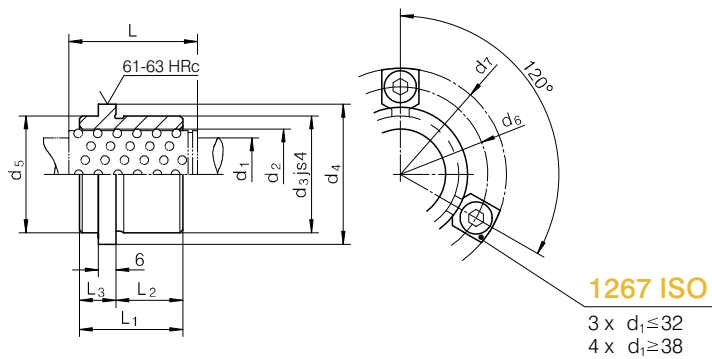


1251.3 ISO - d₁

L	L ₁	L ₂	L ₃	d ₇	d ₆	d ₅	d ₄	d ₃	d ₂	d ₁
56	43	23	20	64,7	52	39	40	32	25 26	19 20
71	59		36	72,7	60	46	48	40	30 31	24 25
95	75	30	45	79,7	67	53	56	48	38 40	30 32
105	82	37		89,7	77	63	66	58	46 48	38 40
120	97	47	50	103,7	91	77	80	70	56 58	48 50
140	116	60	56	118,7	106	92	95	85	68 71	60 63
	120		60	141,7	129	115	118	105	92	80

1251.4 ISO

ISO 9448-7 DIN 9831

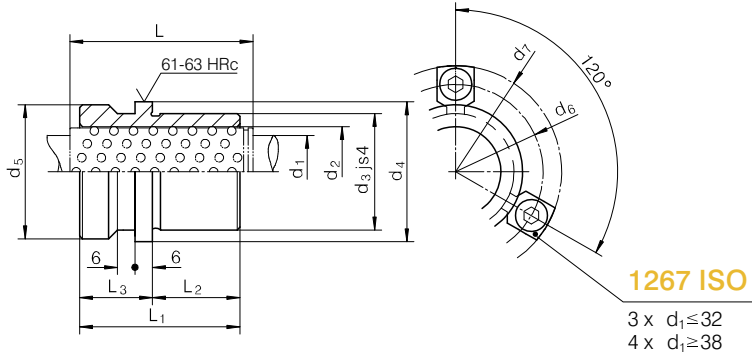


1251.4 ISO - d₁

L	L ₁	L ₂	L ₃	d ₇	d ₆	d ₅	d ₄	d ₃	d ₂	d ₁
45	35	23	12	64,7	52	32	40	32	25 26	19 20
				72,7	60	40	48	40	30 31	24 25
56	42	30		79,7	67	48	56	48	38 40	30 32
63	52	37	15	89,7	77	58	66	58	46 48	38 40
80	65	47	18	103,7	91	70	80	70	56 58	48 50
95	80	60	20	118,7	106	85	95	85	68 71	60 63
120				141,7	129	105	118	105	92	80

1251.5 ISO

ISO 9448-7 DIN 9831

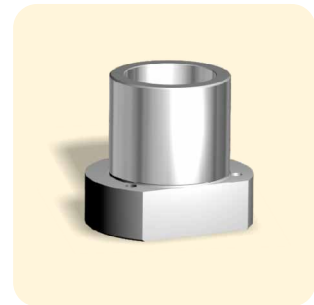
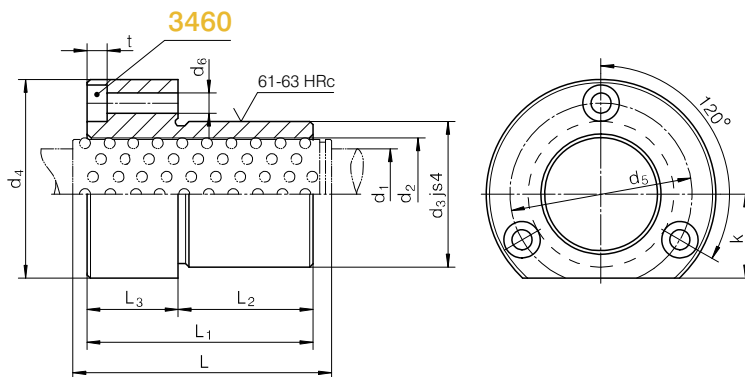


1251.5 ISO - d₁

L	L ₁	L ₂	L ₃	d ₇	d ₆	d ₅	d ₄	d ₃	d ₂	d ₁
71	55	30	25	72,7	60	46	48	40	30	24
80	69	37	32	79,7	67	53	56	48	38	30
95	79	47		89,7	77	63	66	58	46	38
120	96	60	36	103,7	91	77	80	70	56	48
									58	50

1252.1 ISO

ISO 9448-5 DIN 9831

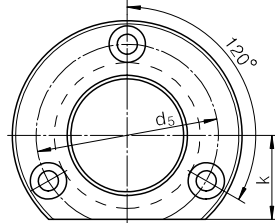
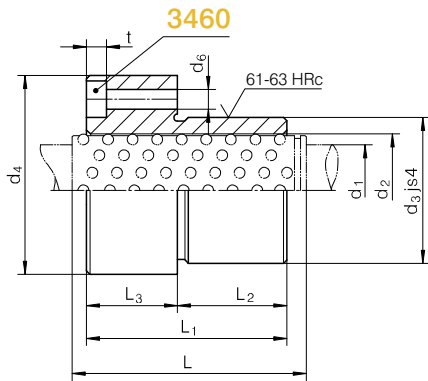


1252.1 ISO - d₁

L	L ₁	L ₂	L ₃	t	k	d ₆	d ₅	d ₄	d ₃	d ₂	d ₁
71	52	37	15	4,6	18	4,5	40	50	32	25	19
	62									30	20
80	72	47	25	5,7	23	5,5	50	63	40	30	24
										31	25
95	77	30	6,8	33	6,6	70	85	58	46	38	30
										48	40
120	102	60	42	9	38	9	86	104	70	56	48
										58	50
140	125	75	50	11	46	11	100	120	85	68	60
										71	63
										92	80

1252.2 ISO

ISO 9448-5 DIN 9831

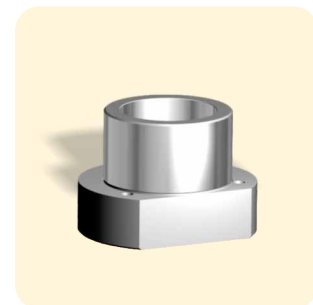
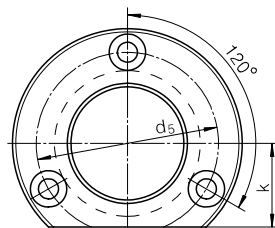
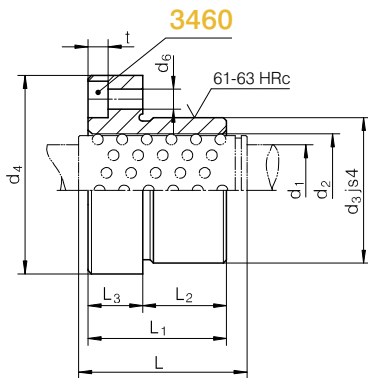


1252.2 ISO - d₁

L	L ₁	L ₂	L ₃	t	k	d ₆	d ₅	d ₄	d ₃	d ₂	d ₁
45	36	30	6	3,4	15	4,5	35	45	28	21 22	15 16
56	45		15	4,6	18		40	50	32	25 26	19 20
71	55	37	25	5,7	23	5,5	50	63	40	30 31	24 25
	62									28	58
80	67	47	30	6,8	33	6,6	70	85	58	46 48	38 40
95	89	47	42	9	38	9	86	104	70	56 58	48 50
					46		100	120	85	68 71	60 63

1252.3 ISO

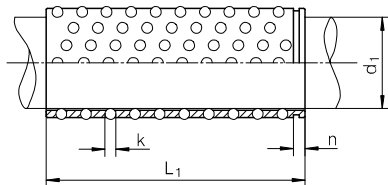
ISO 9448-5 DIN 9831



1252.3 ISO - d₁

L	L ₁	L ₂	L ₃	t	k	d ₆	d ₅	d ₄	d ₃	d ₂	d ₁
40	25	16	9	4,6	13	4,5	33	43	26	16	12
45	29	23	6	3,4	15		35	45	28	21 22	15 16
	38			4,6	18	40	50	32	25 26	19 20	
56	45	30	15	5,7	23	5,5	50	63	40	30 31	24 25
										28	58
63	55	37	25	6,8	33	6,6	70	85	58	46 48	38 40
80	62	37	25	9	38	9	86	104	70	56 58	48 50

1259 ISO



1259 ISO - $d_1 \times L_1$

k	n	d_1	L_1
2	2,2	10-11-12	40
			56
3	2,9	15 - 16	24
			28
			45
			56
			63
			71
			71
	3,2	19 - 20	24
			28
			31
			45
			56
			71
			80
3,2	24 - 25	31	
		40	
		45	

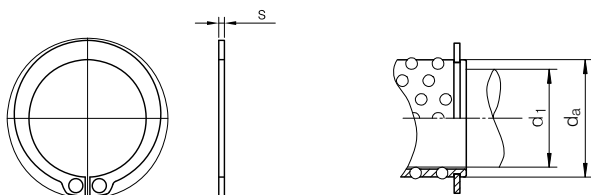
k	n	d_1	L_1
3	3,2	24 - 25	56
			71
			80
			95
			120
			120
4	3,95	30 - 32	40
			45
			50
			56
			63
			71
			80
	4,25	38 - 40	95
			105
			120
			140
			160
			200
			240
4,25	48 - 50	50	
		63	
		80	
		95	
		105	
		120	
		140	

k	n	d_1	L_1
4	3,95	38 - 40	56
			63
			71
			80
			95
			105
			120
	4,25	48 - 50	50
			63
			80
			95
			105
			120
			140

k	n	d_1	L_1
4	4,25	48 - 50	160
			180
			200
			240
			240
	4,75	60 - 63	95
			105
			120
			140
			160
			180
			200
			240
			240
6	80	120	
		140	
		160	
		180	
		200	
		240	

1265

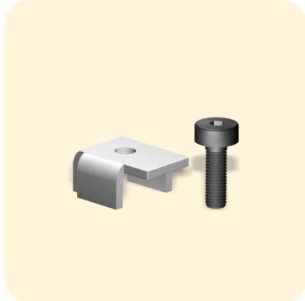
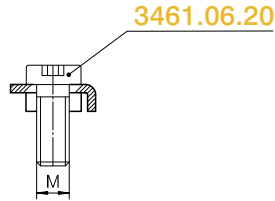
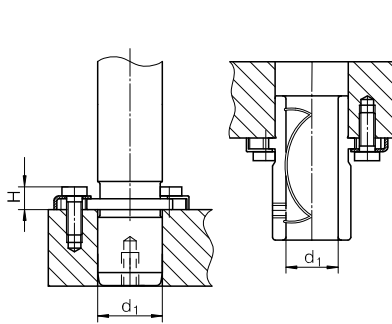
DIN 471



1265 - $d_a \times s$

d_1	$d_a \times s$	d_1	$d_a \times s$	d_1	$d_a \times s$
10	13x1	20	25x1,2	40	48x1,75
11	14x1	24	29x1,5	48	56x2
12	15x1	25	30x1,5	50	58x2
15	20x1,2	30	38x1,75	60	68x2,5
16	21x1,2	32	40x1,75	63	70x2,5
19	24x1,2	38	46x1,75	80	90x3

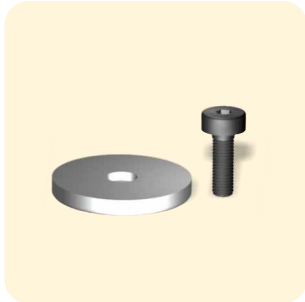
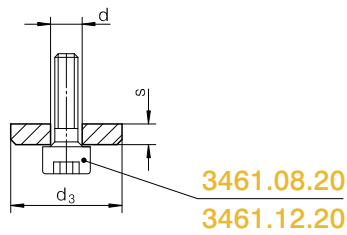
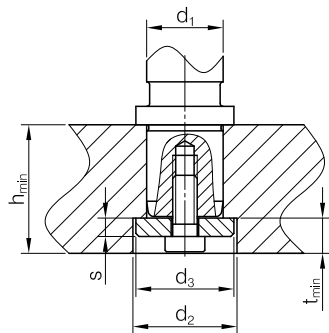
1267 ISO



1267 ISO - M

H	M
12,5	M6

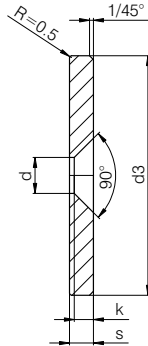
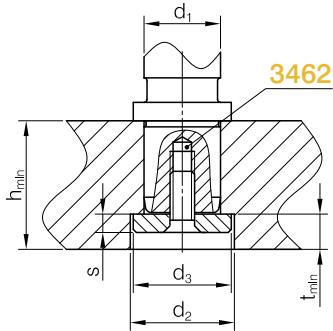
1268.1 ISO



1268 ISO - d₃

s	d	d ₂	d ₃	t _{min}	h _{min}	d ₁	
						1210	1220
6	9	24	22	11,5	35	15 - 16	19 - 20
		27	25			19 - 20	24 - 25
		34	32			24 - 25	30 - 32
		42	40		49	30 - 32	38 - 40
		52	50			38 - 40	48 - 50
		62	60			48 - 50	60 - 63
72	70	59	60 - 63				
12	13	95	93	20,5	80	80	

1268.2 ISO

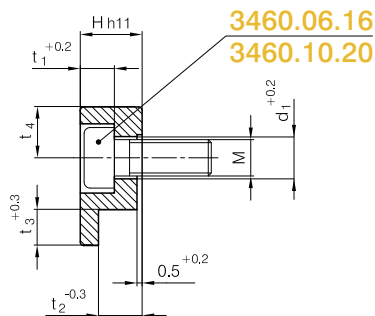
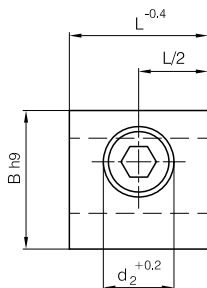


1268.2 ISO - d₃

d	d ₃	s	k	d ₁	
				1210	1220
9	22	6	4,8	15 - 16	19 - 20
	25			19 - 20	24 - 25
	32			24 - 25	30 - 32
	40			30 - 32	38 - 40
	50			38 - 40	48 - 50
	60			48 - 50	60 - 63
	70			60 - 63	
13	93	12	6,5	80	

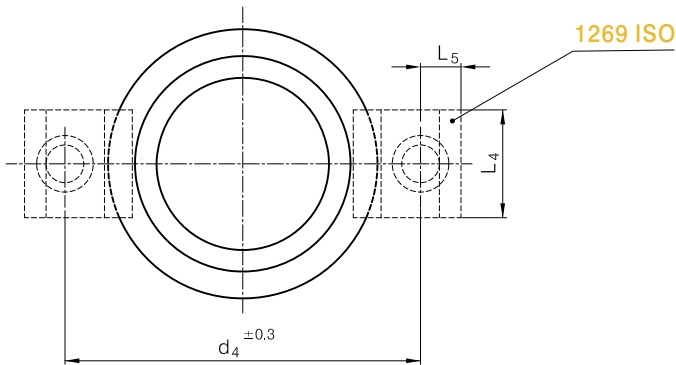
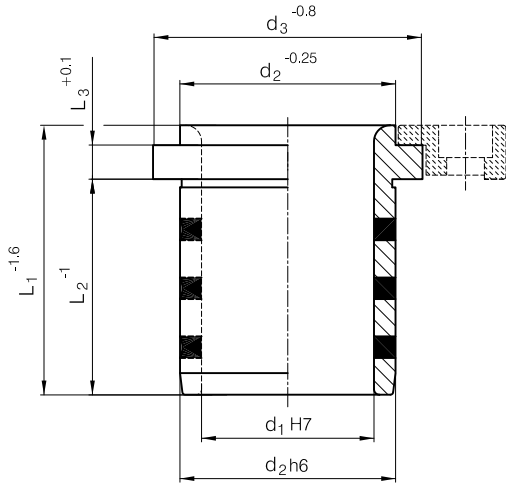
1269 ISO

DIN 9832



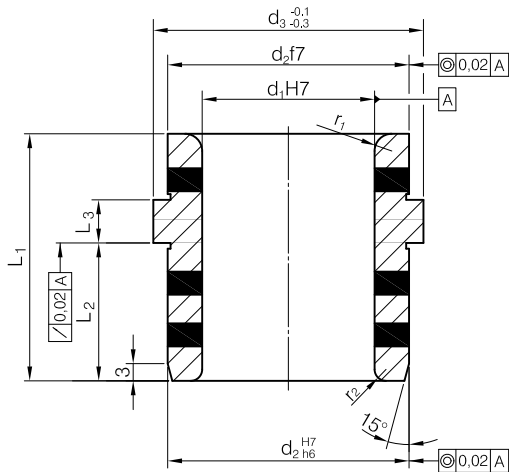
1269 ISO - t₂


B	L	H	d ₁	d ₂	t ₁	t ₃	t ₄	M	t ₂
20	20	10	7	11	7	5	7,5	6x16	6,3
32	32	16	11,5	17,5	11,5	10	11	10x20	10
32	32	16	11,5	17,5	11,5	10	11	10x20	6



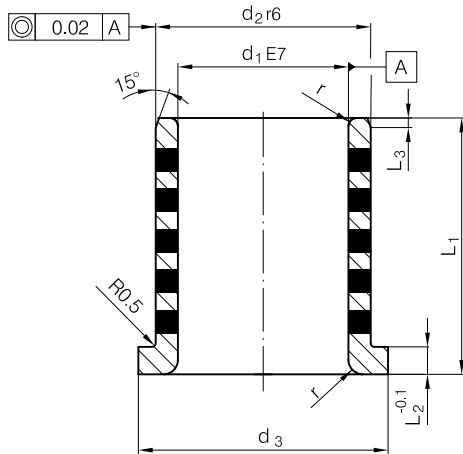
 1270 - d₁

L ₁	L ₂	L ₃	L ₄	L ₅	d ₄	d ₃	d ₂	d ₁
40	30	6,3	20	7,5	58	40	32	25
50	40				66	50	40	32
63	50				79	63	50	40
71	56				89	71	63	50
80	63	10	32	11	123	90	80	63
100	80				143	112	100	80
125	106				168	140	125	100
160	132				203	180	160	125
200	170				243	220	200	160



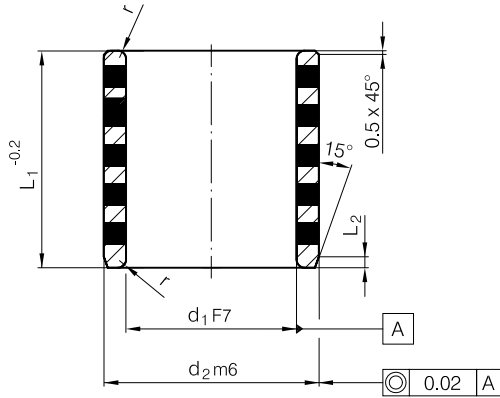
 **1270.1 - $d_1 \times L_1$**

d_3	d_2	L_3	L_2	r_2	r_1	d_1	L_1
40	35	7,5	24	2	3	25	43
47	42					30	
60	50	6	35,5	3	4	40	60
72	63	8	39,5			64	
			44,5	77			
86	80	7,5	55,5	3	3	50	92
			49			78	
90	80	8	55,5	4	4	60	95
			62,5			100	
						63	108



1271 - $d_1 \times L_1$

L_2	L_3	r	d_3	d_2	d_1	L_1					
2	2	1	22	14	10	15 20					
3	3		1.5	25	18	12	15 20				
		26		19	13	15 20					
		27	20	14	15 20						
		28	21	15	15 20 25						
		29	22	16	15 20 25 30						
		40	30	20	15 20 30 40						
5	4	2	45	35	25	20 25 30 35 40					
						50	40	30	20 25 30 35 40 50		
			31,5	35							
			60	45	35				25 30		
			7.5	5	3	90	75	60	40 50 80		
		85							63	67,5	
		105				85	70	50 80			
		110				90	75	60			
		120				100	80	60 80 100			
		10			5	3	130	110	90	60 80	
150	120									100	80 100
							170	140	120		80 100



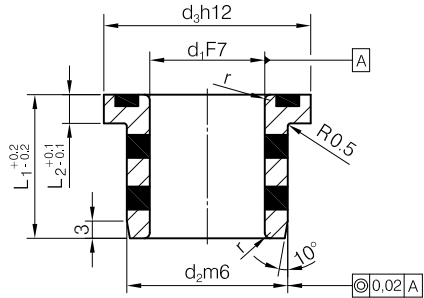
1272 - d₁ x L₁

L ₂	r	d ₂	d ₁	L ₁
1	1	12	8	8
				10
				12
				15
		14	10	8
				10
				12
				20
		18	12	10
				12
				15
				30
19	13	10		
		20		
20	14	10		
		12		
		16		
		20		
		25		
		30		
2	1	21	15	10
				12
				15
				20
		22	16	10
				12
				16
				30
		24	18	15
				16
20				
25				
35				
40				
28	20	16		

L ₂	r	d ₂	d ₁	L ₁
2	1	28	20	20
				25
				30
				35
				50
3	2	33	25	16
				20
				25
				30
				60
		50	40	20
				25
				30
				40
				60
56	45	20		
		25		
		30		
		35		
		50		
		60		
62	50	30		
		35		
		40		
		50		
		60		
		70		
		80		

L ₂	r	d ₂	d ₁	L ₁
4	3	74	60	30
				35
				40
				50
				60
				80
		75	63	60
				70
				80
		85	70	35
				40
				50
60				
70				
80				
96	80	40		
		50		
		60		
		70		
		80		
		100		
		120		
		120	100	
		100		
		120		
130	110	80		
100				
120				
140	120	80		
100				
120				
140				
145	125	100		
100				
120				
130				
150	130	100		
100				
120				
130				
160	140	100		
100				
140				
170	150	100		
100				
150				
180	160	100		
100				
150				

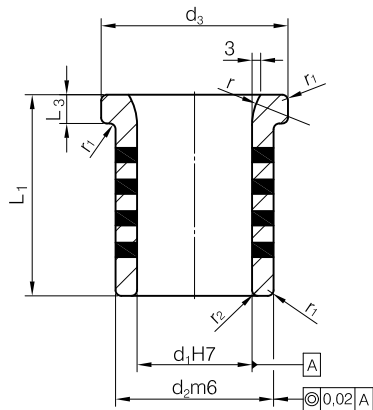
1272.1



1272.1 - d₁ x L₁

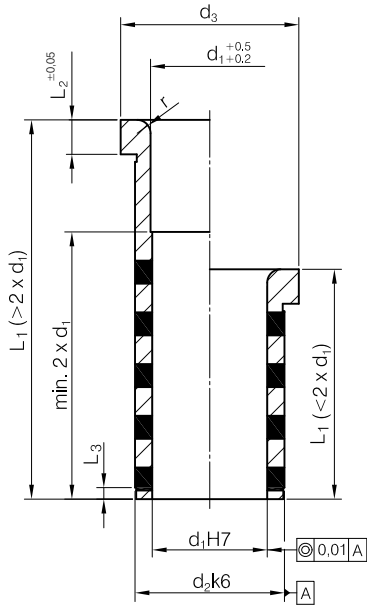
d ₂	d ₃	L ₂	r	d ₁	L ₁
18	25	4	1	12	15
22	30	5		16	20
28	36			20	25
33	43			25	30
38	48			30	35
50	60		2	40	45
60	68	50		50	
62	75	6		55	
75	83	7,5	3	60	60
		7		65	

1272.2



1272.2 - d₁ x L₁

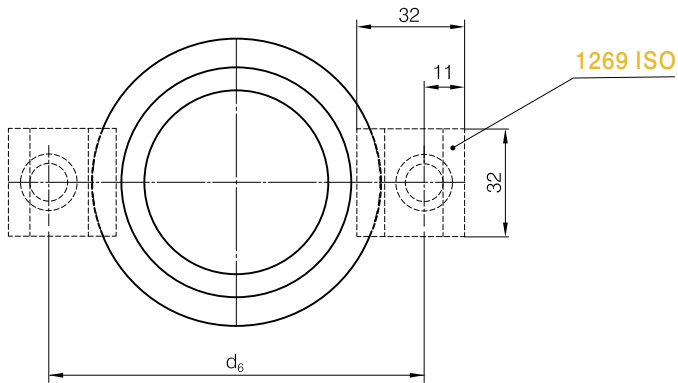
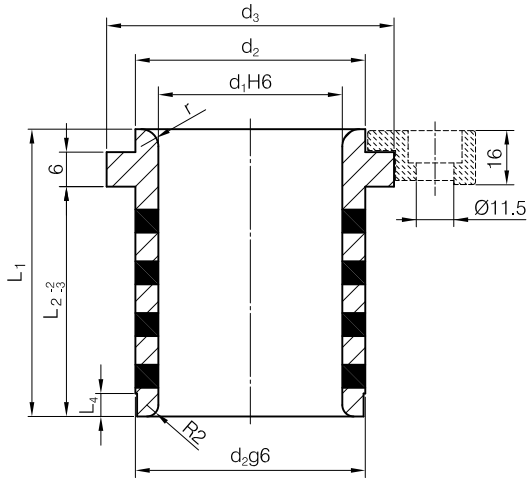
r	r ₁	r ₂	L ₃	d ₃	d ₂	d ₁	L ₁
10	1	2	7	45	35	25	40
				50	40	30	50
				65	55	40	70
20	2	2	10	75	65	50	80
				85	75	60	
				90	80	65	120
		110		100	80	100	
		130		120	100	140	
		3				100	140




1273 - $d_1 \times L_1$

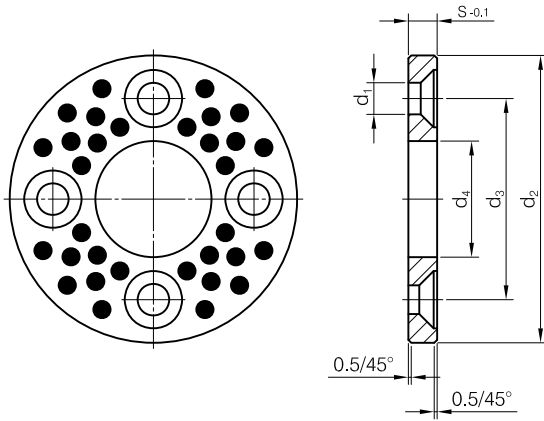
L_2	L_3	r	d_3	d_2	d_1	L_1		
3	2	1	16	14	9-10	12		
						17		
						22		
						27		
						36		
6	3	1.5	23	18	12	17		
						22		
						27		
			25	20	14-15	36		
						46		
						56		
		27	22	16	17			
					22			
					27			
		31	26	18-20	36			
					46			
					56			
					66			
					2	35	30	22-24
								27
36								
46								

L_2	L_3	r	d_3	d_2	d_1	L_1		
6	3	2	35	30	22-24	56		
						66		
			47	42	30-32	76		
						86		
						96		
		10	4	3	60	54	40-42	56
								66
					72	66	50	76
								86
								96
20			86	80	60	116		
						136		
			156					
				196				



 **1274 - d₁**

d ₃	d ₂	L ₂	L ₄	r	L ₁	d ₁
40	32	30	4	3	40	25
50	40	40			50	32
63	50	50	5	5	63	40
71	63	56			71	50
90	80	63	8	6	80	63
112	100	80			100	80
140	125	106	12	10	125	100
155	140	120			140	115
180	160	132			160	125



1275 - d₄

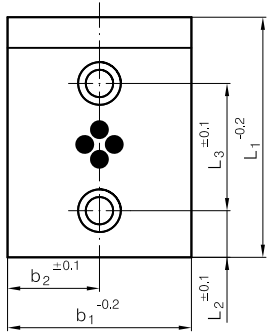
s		d ₁	d ₂	d ₃	d ₄
3	-	-	40	-	12,2
			50		16,2
5	2 x M5	5,5	55	35	20,2
			60	40	25,2
			60	45	30,2
			70	50	35,2
			80	60	40,2
7	2 x M6	6,6	90	67,5	45,3
			100	75	50,3
8	4 x M6	9	120	90	60,3
			130	100	70,3
10	4 x M8	11	150	120	80,3
			170	140	90,5
			190	160	100,5
			200	175	120,5

1280

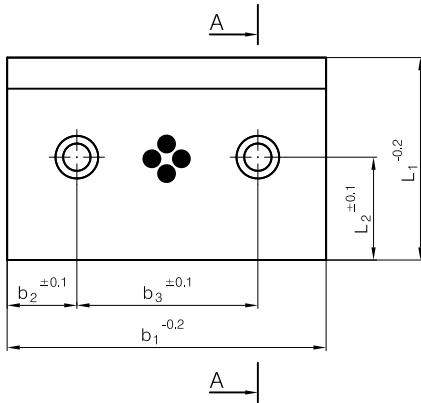
VDI 3357

KERN 20
PART SERVER 30

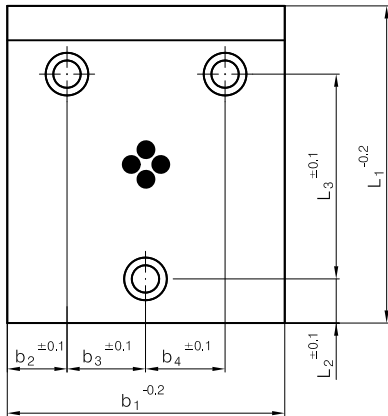
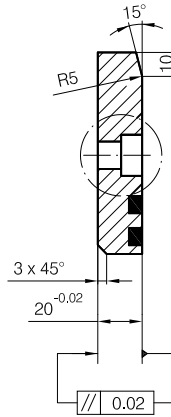
1280.S



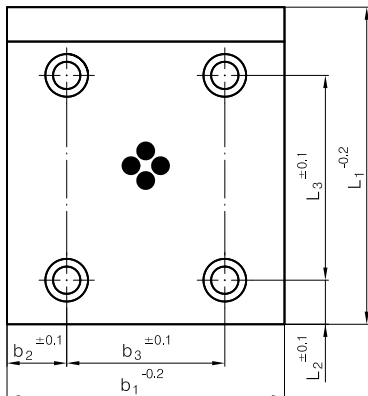
Form A



Form B



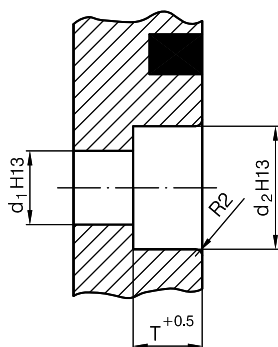
Form C



Form D



Detail Z



VDI 3357

Art. Nummer / Art. number No. articolo / Štev. artikla	Werkstoff / Material Materiale / Material
1280	GK-CuZn25Al5 mit Schmierstoff GK-CuZn25Al5 with lubricant GK-CuZn25Al5 con lubrificante GK-CuZn25Al5 z mazivom
1280.S	Wr. N. 1.7131 - Gehärtet ohne Schmierstoff Wr. N. 1.7131 - Hardened - without lubricant Wr. N.1.7131 - Temprato - senza lubrificante Wr. N.1.7131 - Kaljeno - brez maziva

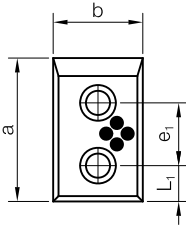
Bohrung für Bore for Foro per Izvrtnina za	T	d ₁	d ₂
M8 x 25	9	9	15
M12 x 25	13	13,5	20



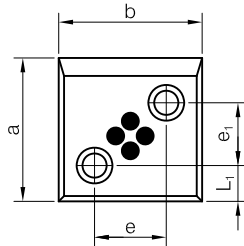
1280 - b₁ x L₁

b ₂	b ₃	b ₄	L ₂	L ₃	Form		b ₁	L ₁	
25	-	-	25	30	A	M8 x 25	50	80	
				50		100			
				75		125			
				110		160			
				150		200			
	30			-	B	M8 x 25		50	
40	-	-	25	30	A	M12 x 25	80	80	
				50				100	
				75				125	
				110				160	
				150				200	
			170	250					
			235	315					
			40	-	B	M8 x 25		50	
25	-	-	25	50	A	M12 x 25	100	100	
				75				125	
				110				160	
				150				200	
				170				250	
			235	315					
									40
25	75	-	25	-	B	M12 x 25	125	50	
				50				80	
				75				100	
	37,5	37,5		25	75	C	M12 x 25	125	125
					110				160
					150				200
					170				250
					235				315
				40	-	B	M8 x 25		50
	110	-	-	25	50	C	M12 x 25	160	80
					75				100
110					125				
150					160				
170					200				
235					250				

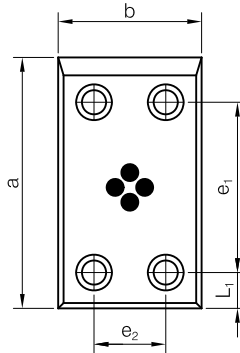
Form A



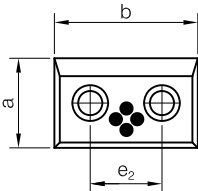
Form B



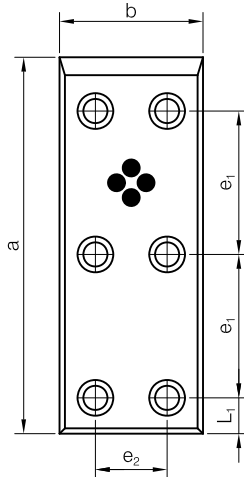
Form C



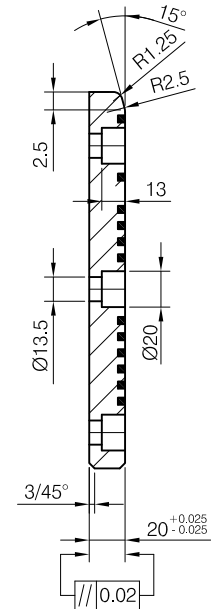
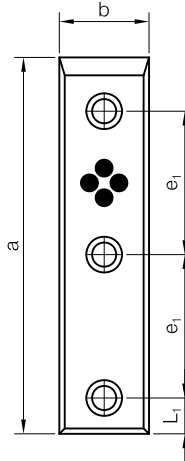
Form D



Form E



Form F

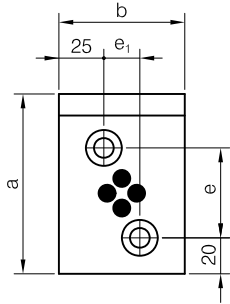


1280.1 - b x a

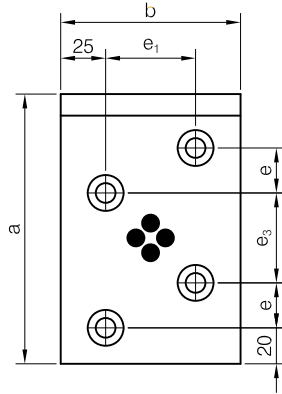
L ₁	e ₁	e ₂	b	a	Form
20	35	40	80	80	A
	55			100	
	80			125	
	115			160	
	155			200	
	100			250	
25	0	40	80	50	D
20	35			80	B
	55			100	C
	80			125	
	115			160	
	155			200	
	100	250	E		
132	315	60	100	50	D
25	0			B	
20	35				80
	55				100
	80				125
	115				160
	155	200			

L ₁	e ₁	e ₂	b	a	Form			
20	100	60	100	250	E			
	132			315				
20	0	85	125	50	D			
	35			80				
	55			100				
	80			125	C			
	115			160				
	155			200				
	100			250				
	25			132	120	160	315	E
				0			50	
				35			80	C
55		100						
80		125						
115		160						
20	155	160	200	200	E			
	100			250				
	132			315	C			
	115			160				
	155			200				
	155			200				

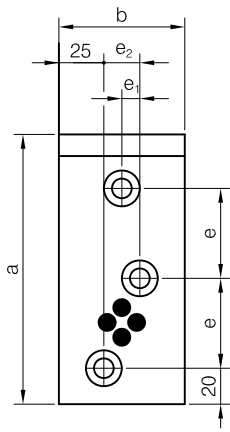
Form A



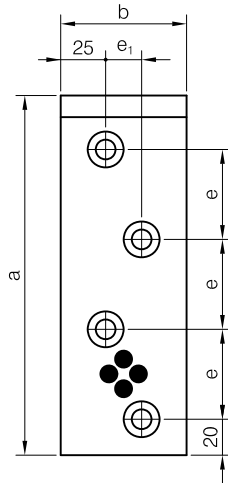
Form C



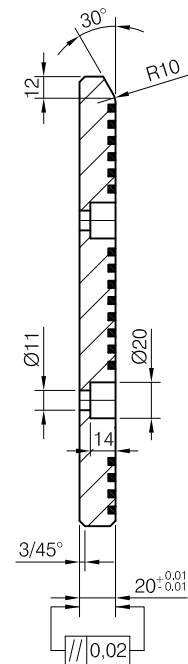
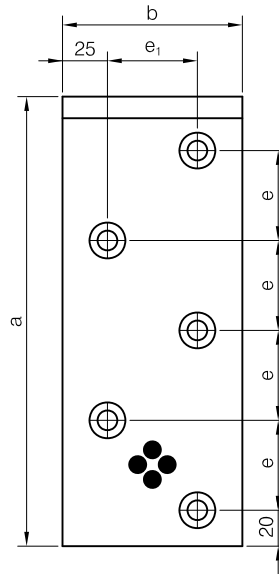
Form B



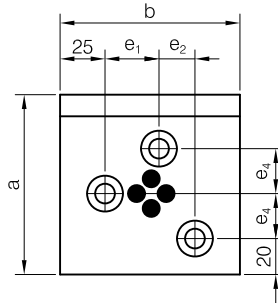
Form D



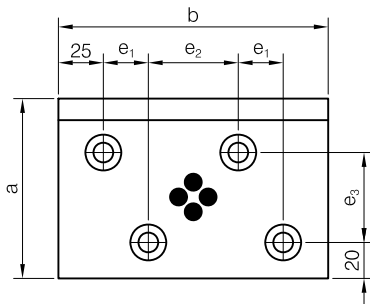
Form E



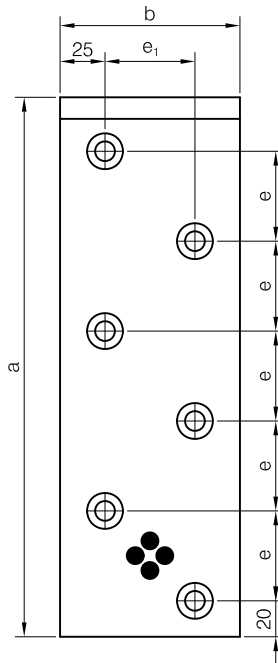
Form I



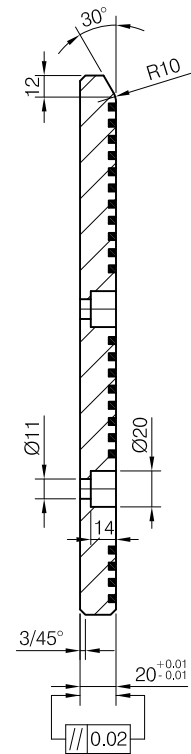
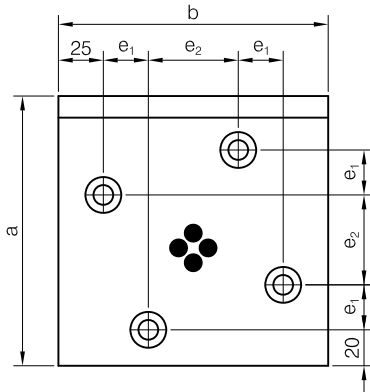
Form G



Form F



Form H

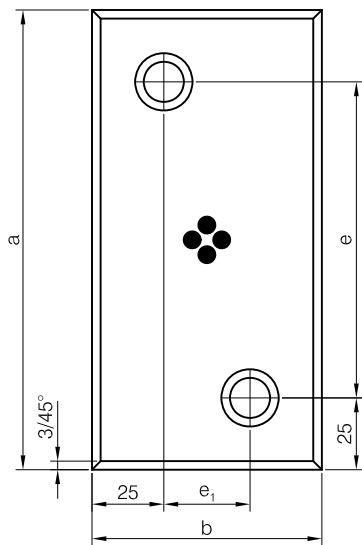


1280.2 - b x a

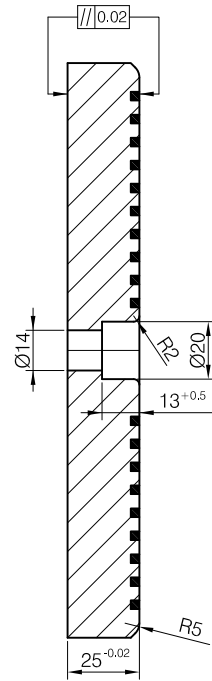
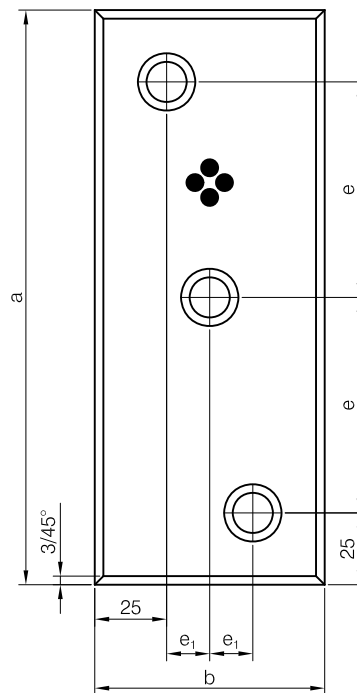
e	e ₁	e ₂	e ₃	e ₄	b	a	Form
50	20	-	-	-	70	100	A
	10	20				150	B
	20	-				200	D
-	30	20	50	25	100	100	I
25	50	-				150	C
50		-				200	D
-		-	250	E			
-	25	50	50	-	150	300	F
50	100	-	-			100	G
-		-	-			150	H
50		-	-	200	D		
-	50	50	50	-	200	250	E
						300	F
						100	G




Form A

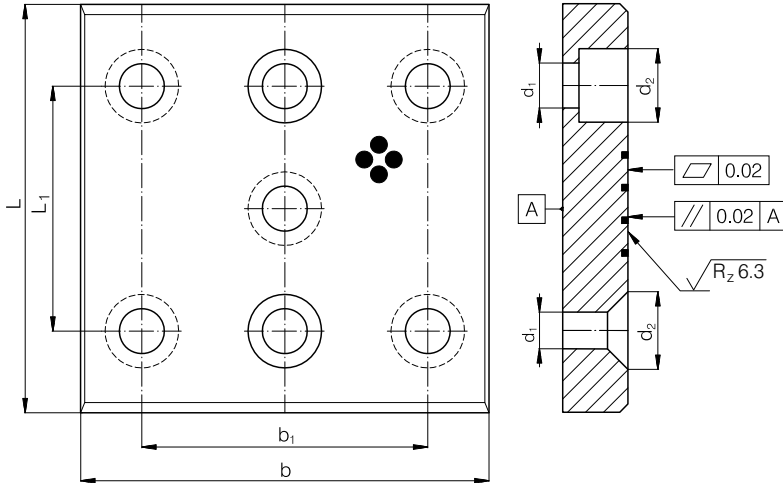


Form B

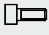
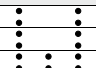
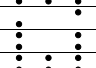
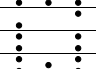
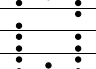
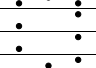
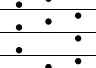
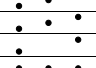

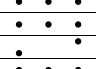
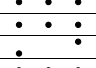
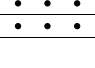

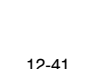

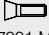


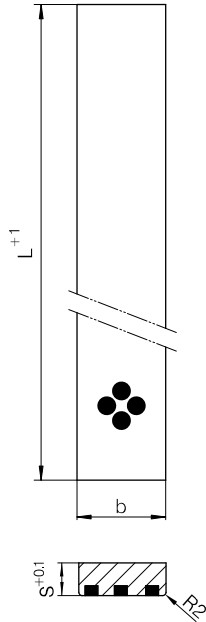
 **1280.4 - b x a**


e ₁	e	b	a	Form
30	50	80	100	A
	75		125	
	110		160	B
	150		200	
50	75	100	125	A
	110		160	B
	150		200	B
75	75	125	125	A



 **1280.5 - b x L x s**

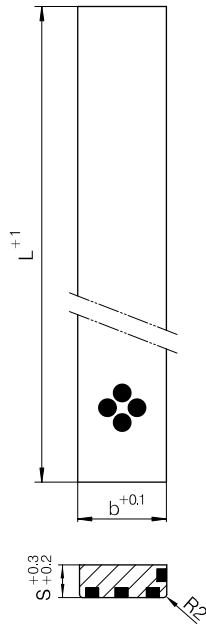
b	L	s	b ₁	L ₁	Form	d ₁	d ₂	t	
125	100	20	85	60		13,5	20	13	DIN 912 M12x25
	160								
	250								
100	100	16	60	60		11	18	11	DIN 912 M10x20
	160								
	250								
80	100	12	40	60		9	15	9	DIN 912 M8x20
	160								
	250								
80	100	20	40	60		13,5	20	13	DIN 912 M12x25
	160								
	250								
60	100	16	30	60		11	18	11	DIN 912 M10x20
	160								
	250								
50	100	20	20	60		13,5	20	13	DIN 912 M12x25
	160								
	250								
40	100	8	-	60		9	16,4	5	 DIN 7991 M8x15
	160								
	250								
40	100	12	-	60		9	15	9	DIN 912 M8x20
	160								
	250								
40	100	16	-	60		11	18	11	DIN 912 M10x20
	160								
	250								
30	100	12	-	60		9	15	9	DIN 912 M8x20
	160								
	250								



 **1281 - b x L x s**

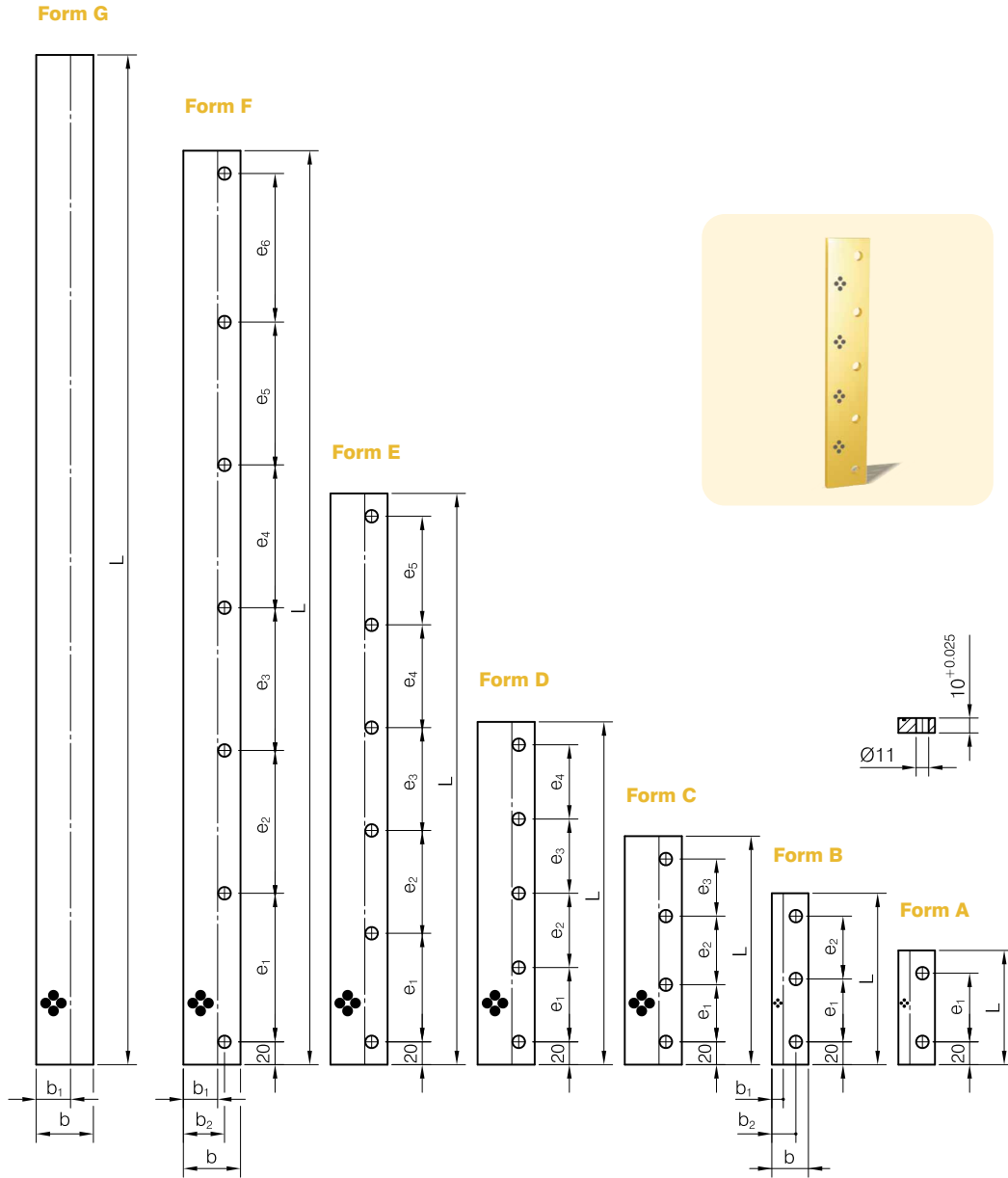
b	L	s
20	305	4
	605	10
	1005	12
	1005	12
25	305	5
	500	
	605	
30	500	6
	605	
	1005	
	500	8
	605	
	1005	
	1005	
35	500	10
	605	
	1005	
	1005	
40	500	8
	605	
	1005	
	500	10
	605	
	1005	
	500	
	605	
50	1005	10
	500	
	605	
	1005	

b	L	s
50	500	12
	605	
	1005	
	1005	
60	605	8
	1005	
	1005	
	605	10
	605	
	1005	
	1005	
75	500	16
	605	
	1005	
	500	
	1005	
80	500	12
	605	
	1005	
	1005	
80	500	16
	605	
	1005	
	1005	
100	500	20
	605	
	1005	
	1005	
125	500	10
	1005	
	1005	
160	1005	12
	605	
	1005	



 **1281.1 - b x L x s**

b	L	s
25	305	5
30		6
35		10
40	1005	8
		12
		10
50		20
60		16
		20
80		12
		20
100		20



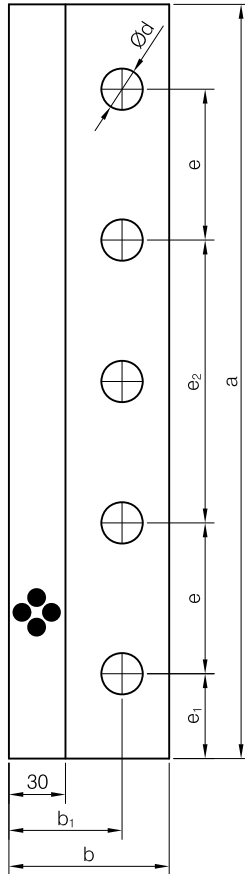
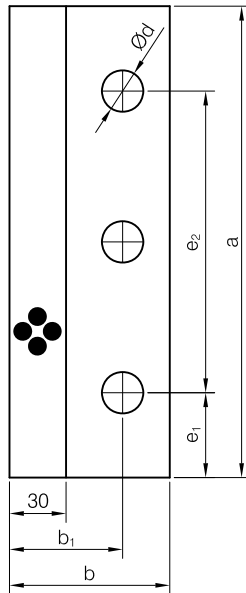
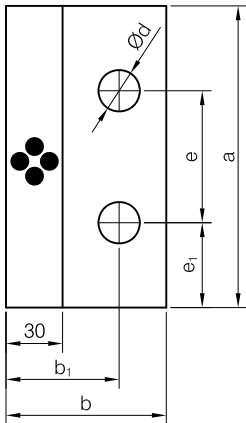
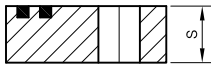
 **1281.2 - b x L**


e ₁	e ₂	e ₃	e ₄	e ₅	e ₆	b ₁	b ₂	Form	b	L
60						10	21	A	32	100
55	55				B			150		
60	60					30	36	C	50	160
55	50	55			200					
70	70	70			D			250		
65	65	65	65		E			300		
80	75	75	80		F			350		
90	90	90	90		G			400		
95				95				500		
115	110	110	110	115		600				
130	125	125	125	125	130	800				
										605
										1005

Form A

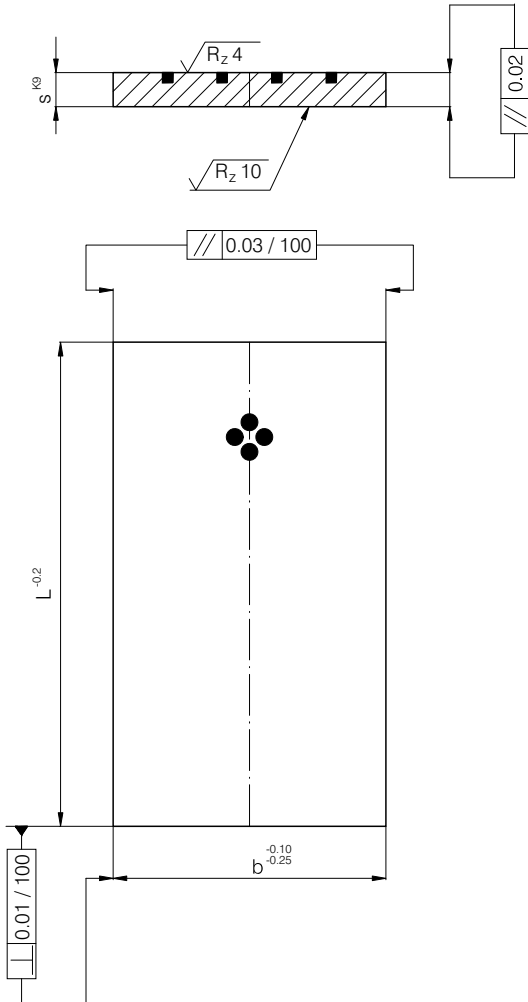
Form B

Form C



 **1281.3 - bx ax s**

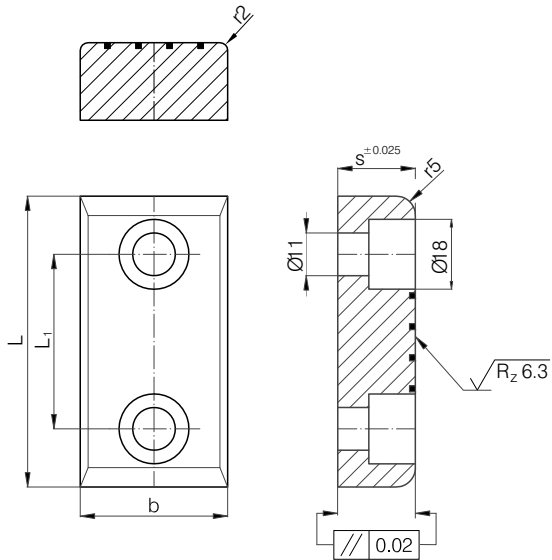
b_1	e	e_1	e_2	d	b	a	s	Form
60	70	45	-	22	85	160	30	A
	110		-			200		B
	-		160			250		B
	80		210			300		C
-	-	-	150	-	-	400	-	C
-	-	-	-	-	-	1005	-	-
75	70	45	-	18	125	160	25	A
	110		-			200		B
	-		160			250		B
	80		150			400		C
	-	-	-	-	-	1005	-	-
	70	45	-	22	125	160	30	A
	110		-			200		B
	-		160			250		B
	80		210			300		C
	-	50	150	400	-	450	-	C
-	-	190	500	-	500	-	-	
-	-	240	1005	-	1005	-	-	



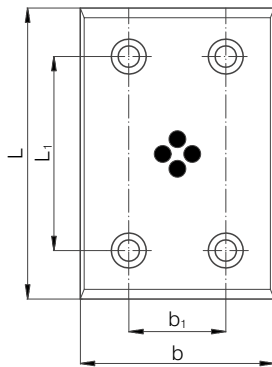
 1281.4 - b x s x L

b	s	L		
25	5	50		
		71		
		90		
40		6	50	
			71	
			90	
63	6		80	
			100	
			125	
		160		
63		6	200	
			80	
			100	
			125	
63			6	160

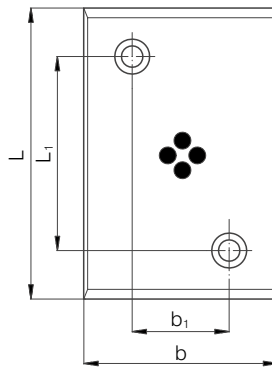
Form A



Form B



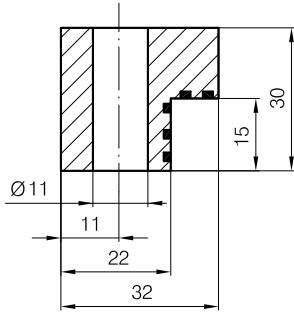
Form C



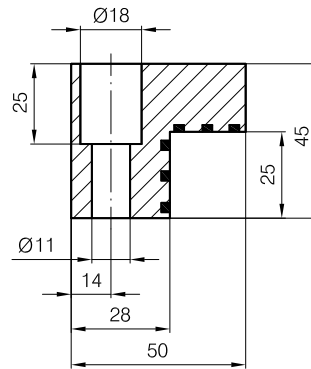
1281.5 - b x L x Form

b x L x s	b ₁	L ₁	Form	b x L x s	b ₁	L ₁	Form
28x75x20		45	A	75x200x20		150	A
28x100x20		50		75x100x20	25	50	C
28x125x20		75		100x100x20		5	B
28x150x20		100		100x125x20		75	
38x75x20		45		100x150x20		100	
38x100x20		50		100x200x20		150	
38x125x20		75		100x250x20		200	
38x150x20		100		100x300x20	50	200	
38x200x20		150		125x125x20		75	
48x75x20		45		125x150x20		100	
48x100x20		50		125x200x20		150	
48x125x20		75		125x250x20		200	
48x150x20		100		125x300x20		250	
48x200x20		150		125x350x20		200	
58x75x20		45		150x150x20		100	
58x100x20		50		150x200x20	100	150	
58x150x20		100		150x250x20		200	
75x75x20		25		150x300x20		250	
75x100x20		50		200x200x20		150	
75x125x20		75		200x250x20	150	200	
75x150x20		100	200x300x20		250		

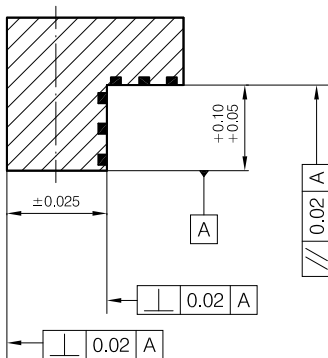
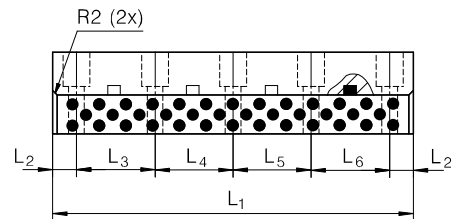
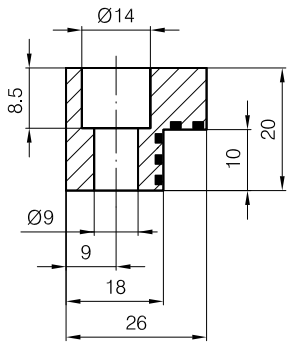
Form D



Form F

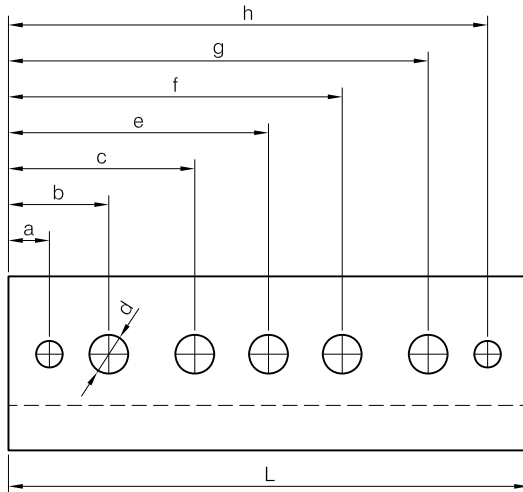
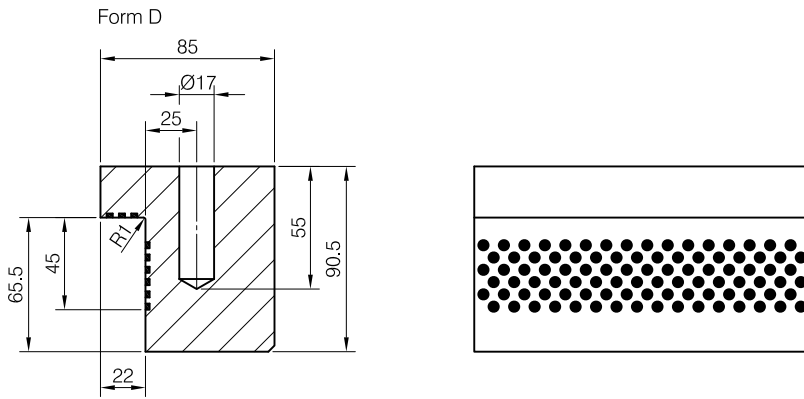
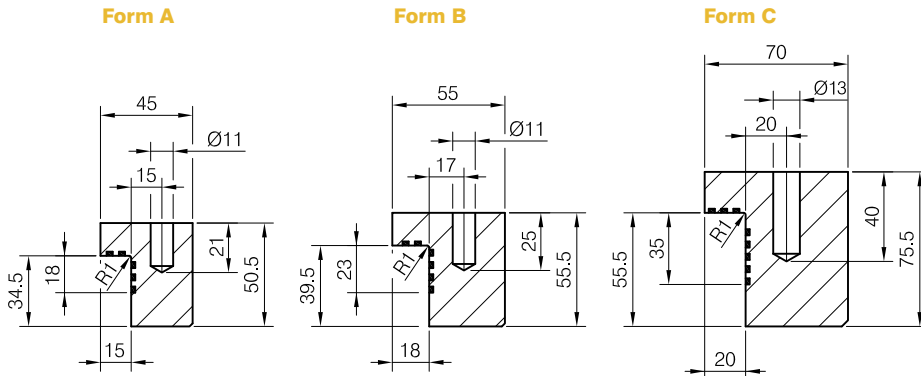


Form H



1282 - Form_x L₁

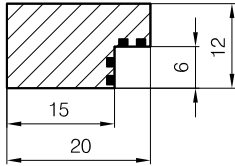
L ₂	L ₃	L ₄	L ₅	L ₆		Form	L ₁
20	60	-	-	-	2 x M8	H	100
	55	55	-		3 x M8		150
		50	55		4 x M8		200
	60	-	-		2 x M10	D	100
	55	55	-		3 x M10		150
		50	55		4 x M10		200
	70	70	70			250	
	55	50	55			F	200
	70	70	70				250
	65	65	65		65	5 x M10	300
80	75	75	80	350			



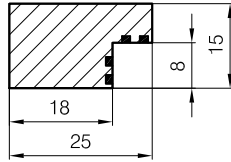
 1282.1 - Form_x L

a	b	c	e	f	g	h	d	Form	L	
10	27,5				72,5	90	13	A	100	
-					97,5	-			125	
10					132,5	150			160	
12,5	35				72,5	90	17	C	100	
					132,5	150			160	
					125	147,5			185	200
			125	200	275	365	387,5		250	
15	42,5				117,5	145	22	D	160	
					-	157,5			185	200
					125	207,5			235	250
			125	200	275	357,5	385		400	

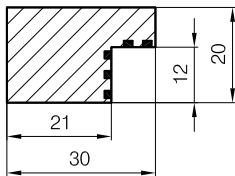
Form A



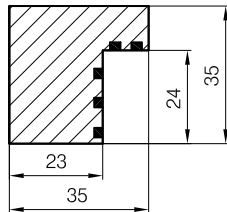
Form B



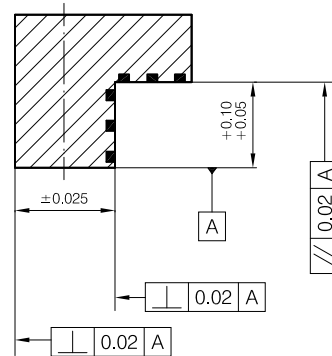
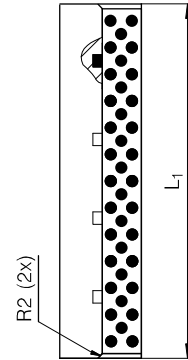
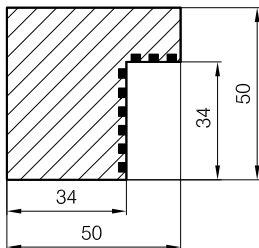
Form C



Form E

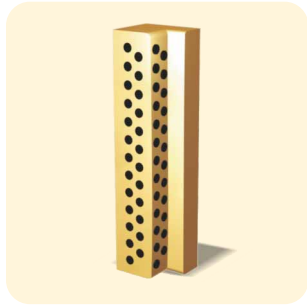
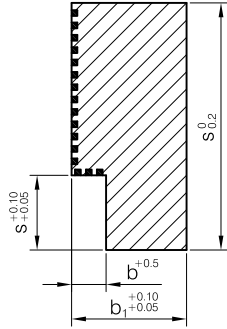



Form G



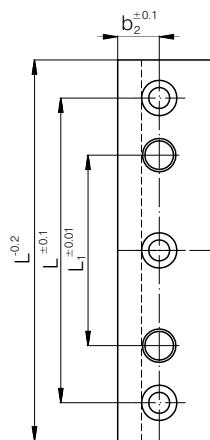
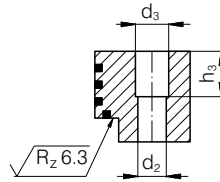
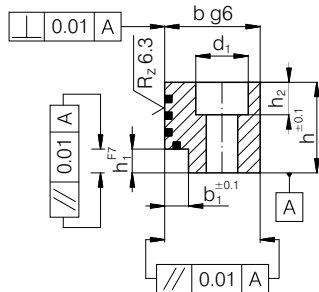
1283 - Form_ x L₁

Form	L ₁ =500	L ₁ =605	L ₁ =1005
A	■	■	■
B	■	■	■
C	■	■	■
D	■	■	■
E	■	■	■
G	■	■	■




 **1283.1 - b x s**

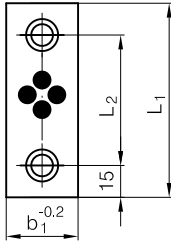
L	b ₁	s ₁	b	s
205	5	5	15	12
		7	20	17
	22	27		
605	8	10	28	36
				46
		22	40	66
	26	86		



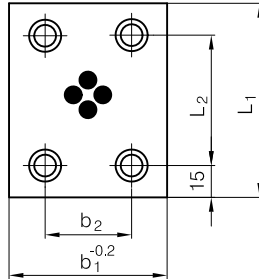
 1283.2 - b x L

b	L	h	b ₁	b ₂	L ₁	L ₂	h ₁	h ₂	h ₃	d	d ₁	d ₂	d ₃	
16	50	11	5	9,5	34	14	4,0	5,7	-	5,5	10,0	5,0	-	2
	71				55	35								3
	90				74	54								3
20	80	19	5	12,0	64	40	5,0	6,8	9,5	6,6	11,0	6,0	7,0	2
	100				84	60								3
	125				109	85								3
25	100	31	6	15,5	80	50	6,0	9,0	19,0	9,0	15,0	8,0	9,0	2
	125				105	75								3
	160				140	110								3
30	125	49	7	18,0	95	55	8,0	11,0	34,0	11,0	18,0	10,0	12,0	2
	160				130	90								3
	200				170	130								3

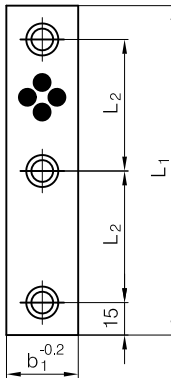
Form A



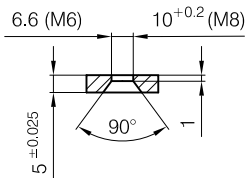
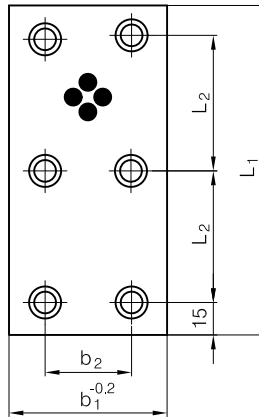
Form C



Form B



Form D

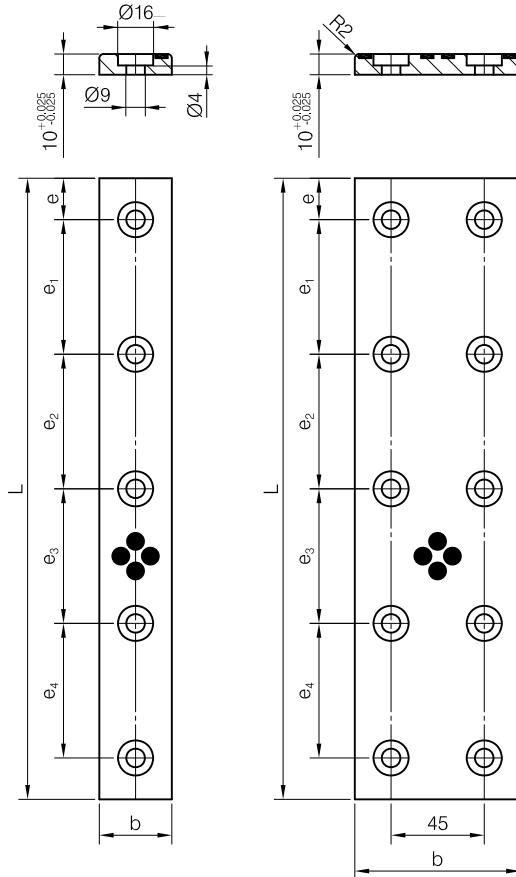


1284 - $b_1 \times L_1$

L ₂	Form		b ₂	b ₁	L ₁
20	A	M6	-	18	50
45					75
70	B	M6	-	18	100
60					150
20	A	M8	-	28	50
45					75
70	B	M8	-	28	100
60					150
20	A	M8	-	38	50
45					75
70	B	M8	-	38	100
60					150
45	A	M8	-	48	75
70					100
95	B	M8	-	48	125
60					150
45	C	M8	45	75	75
70					100
95	D	M8	45	75	125
60					150
70	C	M8	70	100	100
95					125
60	D	M8	70	100	150

Form A

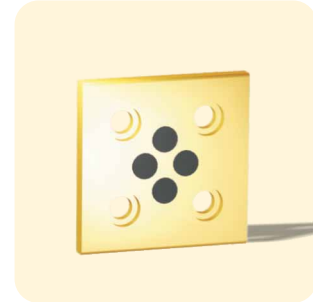
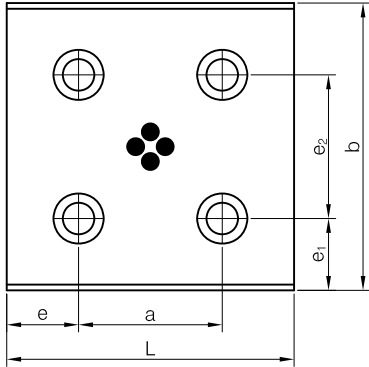
Form B



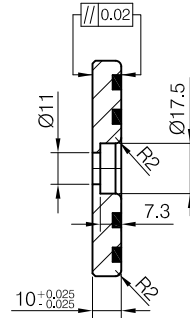
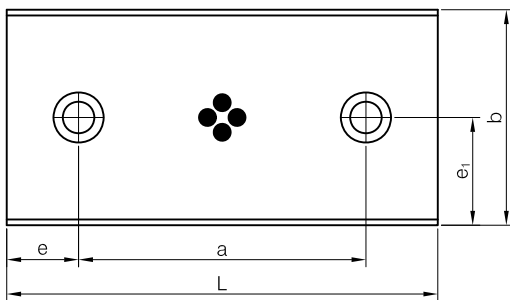
1284.1 - b x L

e	e ₁	e ₂	e ₃	e ₄	b	L	Form	
20	60	-	-	-	35	100	A	
	55	55	-			150		
		50	55			200		
	70	70	70			250		
	65	65	65			65		300
	80	75	75	80		350		
	60	-	-	-		50		100
	55	55	-					150
		50	55					200
	70	70	70					250
65	65	65	65		300			
80	75	75	80	350				
110	-	-	-	75	150		B	
80	80	-			200			
105	105	-			250			
85	90	85			300			
120	120	120			400			
115	115	115	115		500			

Form B



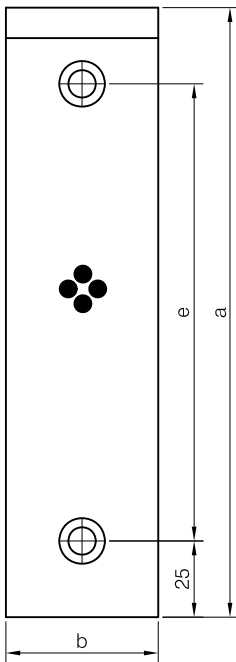
Form A



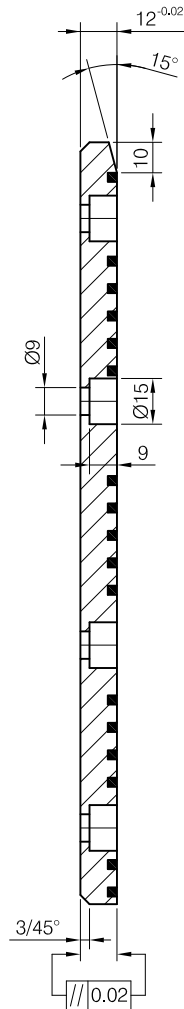
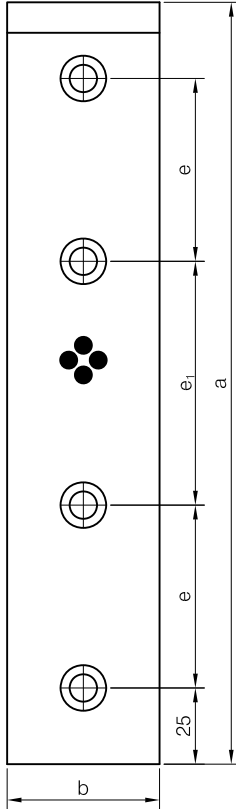
1284.2 - b x L

e_1	e_2	a	e	b	L	Form
14	50	45	15	28	75	A
		50	25		100	
		75			125	
		100	150			
19		45	15	38	75	
		50	25		100	
		75			125	
		100	150			
24	45	15	48	75		
	50	25		100		
	75			125		
	100	150				
37,5	45	15	75	75		
	50	25		100		
	75			125		
	100			150		
25	50		25	100	100	B
	75	125				
	100	150				
	150	200				
37,5	100	25		125	150	
	150				200	
	200				250	
	250				250	
25	100	25	150	150	B	
	150			200		
	200			250		

Form A



Form C

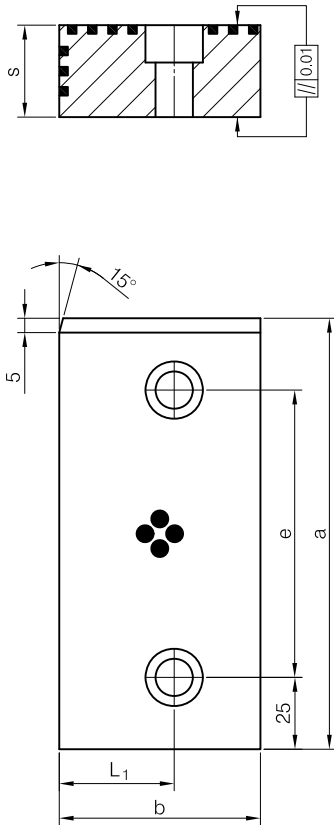


1284.3 - b x a

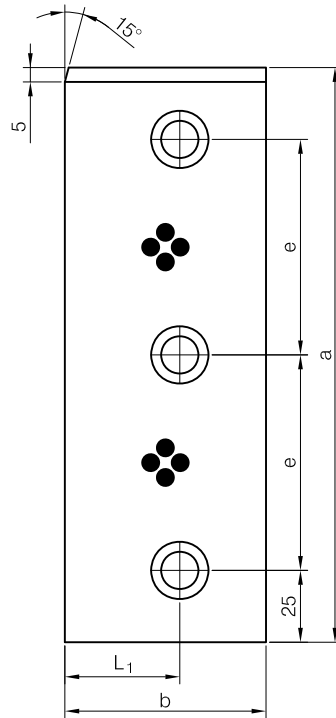
e	e ₁	b	a	Form
110	-	25	160	A
150			200	
30		30	80	
50			100	
75			125	
110			160	
150			200	
30		40	80	
50			100	
75			125	
110			160	
150			200	
30	50	80		
50		100		
75		125		
110		160		

e	e ₁	b	a	Form
150	-	50	200	A
60	80		250	C
80	90		300	
100	100		350	
120	110		400	
30	-	60	80	A
50			100	
75			125	
110			160	
150			200	
30	-	80	80	A
50			100	
75			125	
110			160	
150			200	
70	60		250	C

Form A



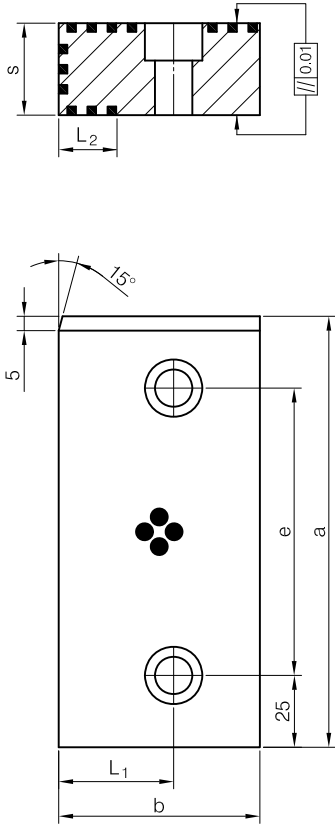
Form C



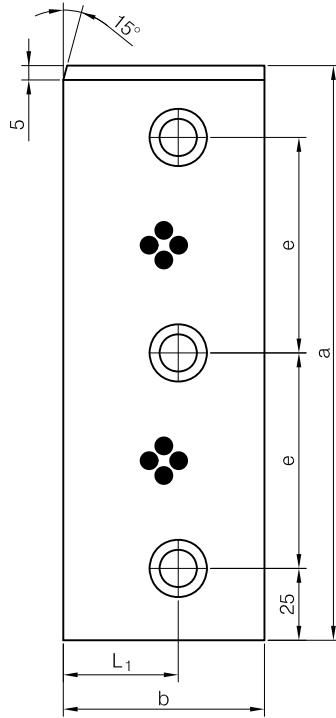
 1285 - b x a x s


L ₁	e	b	a	s	Form
30	75	60	125	30	A
	100		150		
	110		160		B
	75		200		
	75		125	40	A
	100		150		
	110		160		B
	75		200		

Form A

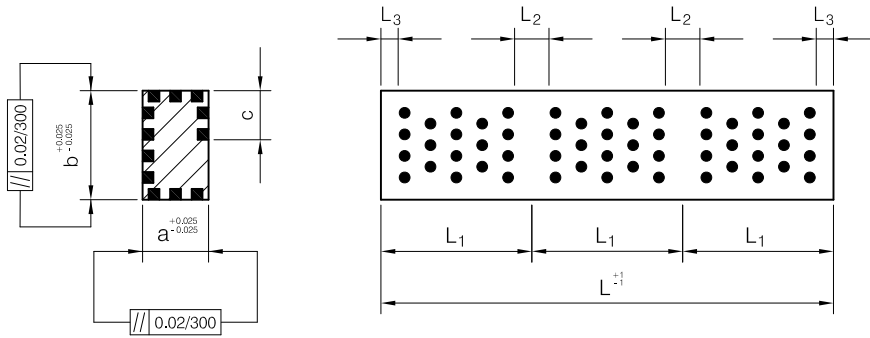


Form C



 1285.1 - b x a x s

L ₁	L ₂	e	b	a	s	Form
40	25	75	70	125	32	A
		100		150		A
		75		200		B
55	30	75	90	125	45	A
		50		150		B
		75		200		B

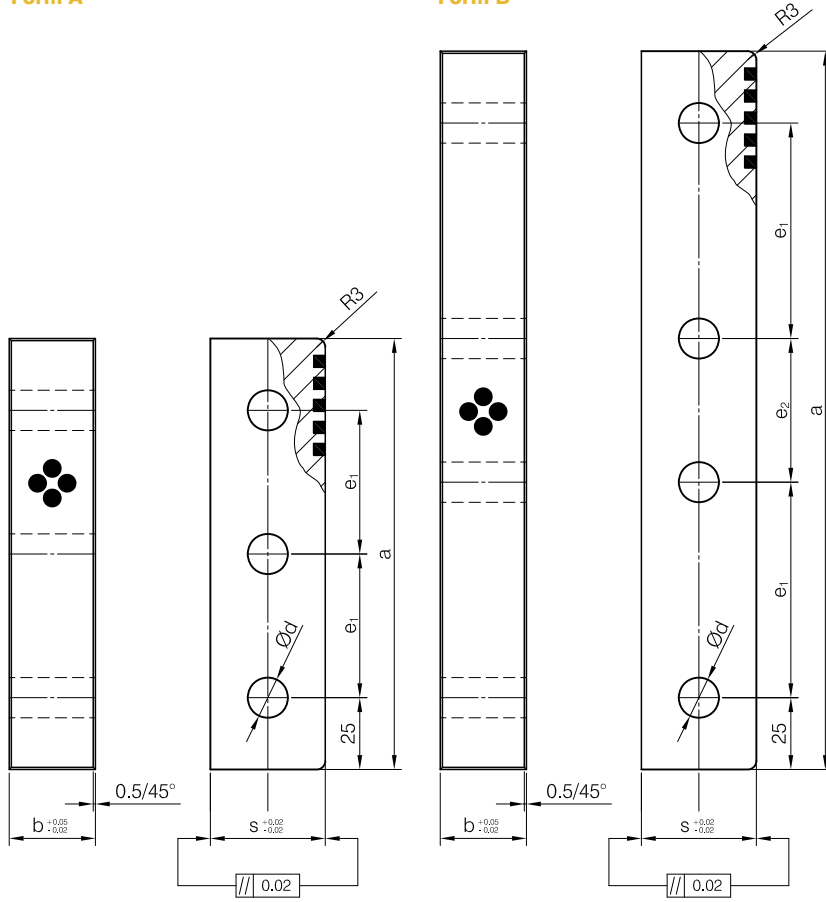


 **1285.2 - b x a x L**

c	L ₁	L ₂	b	a	L
6	25	6	15,3	10,3	75
					100
					125
					150
					175
					200
					225
					250
					275
					300
8	35	8	25,3	15,3	105
					140
					175
					210
					245
					280
					315
					350
					385
					420
12	45	10	35,3	25,3	455
					490
					135
					180
					225
					270
					315
					360
					405
					450
16	55	12	45,3	35,3	495
					165
					220
					275
					330
					385
					440
					495

Form A

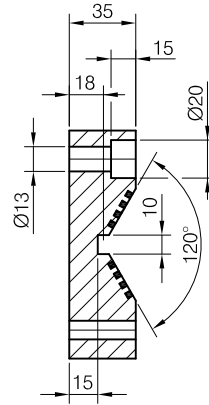
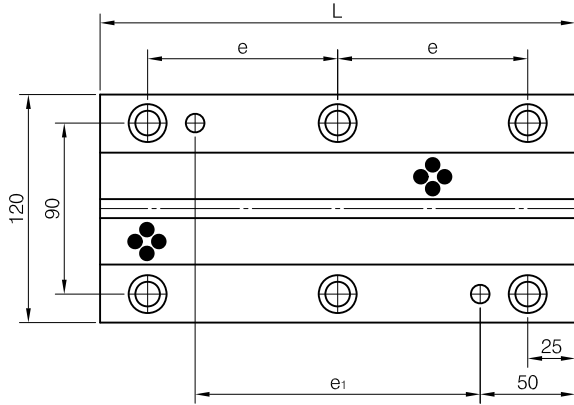
Form B



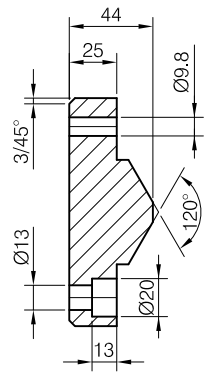
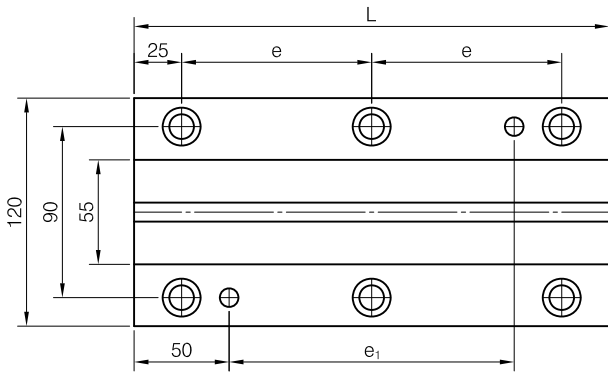
 1285.3 - b x a


e ₁	e ₂	d	b	a	s	Form	
50	-	14	30	150	40	A	
75	-			200		B	
	50			250		B	
50	-	14	40	150		40	A
75	-			200			B
	50			250			B
50	-	18	45	150	50		A
75	-			200			B
	50			250			B
50	-	18	55	150		50	A
75	-			200			B
	50			250			B
50	-	18	60	150	50		A
75	-			200			B
	50			250			B
50	-	18	70	150		50	A
75	-			200			B
	50			250			B

Form A



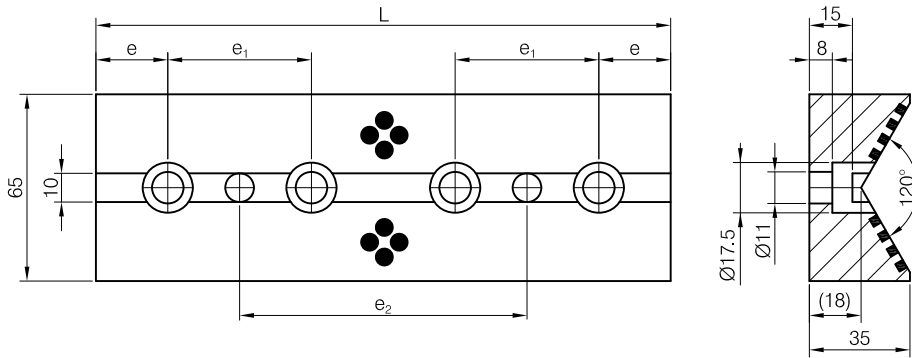
Form B



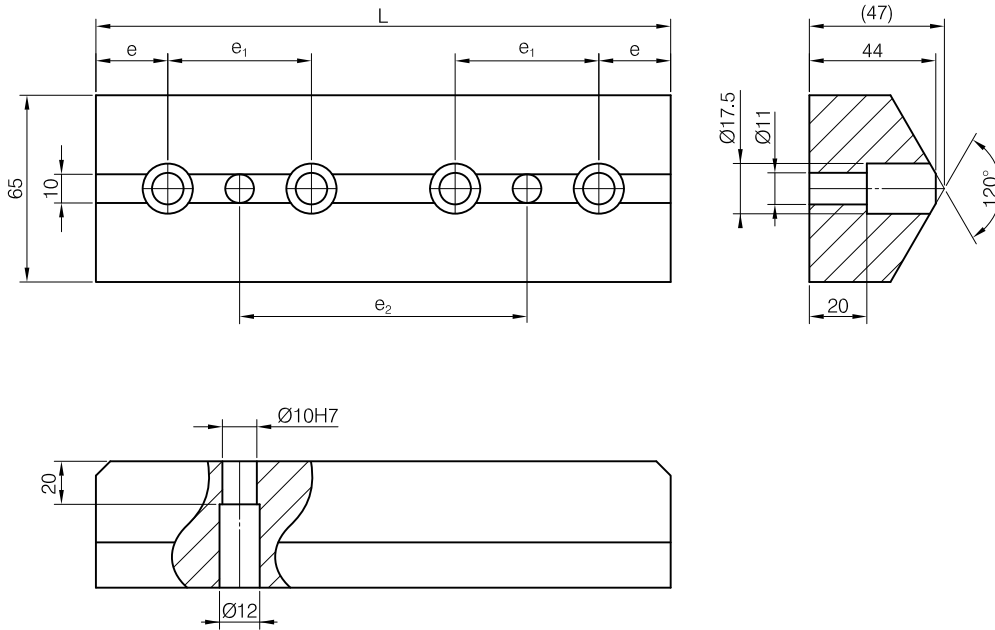
 1286 - L x Form_

e	e ₁	L	Form	
			A	B
50	50	150	■	■
75	100	200	■	■
100	150	250	■	■
125	200	300	■	■

Form A



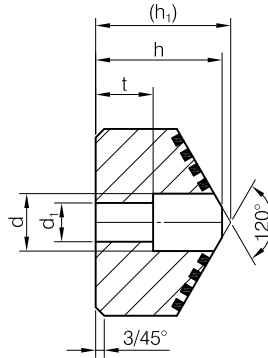
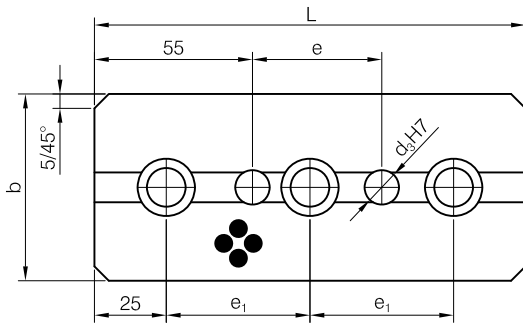
Form B



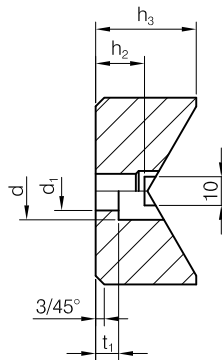
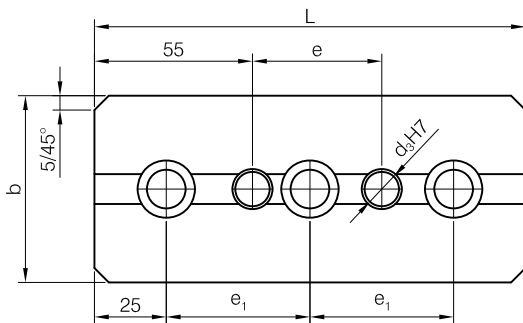
 1286.1 - L x Form_

e	e ₁	e ₂	L	Form	
				A	B
20	60	20	100	■	■
		50	150	■	■
25	50	100	200	■	■
		150	250	■	■
		200	300	■	■

Form A



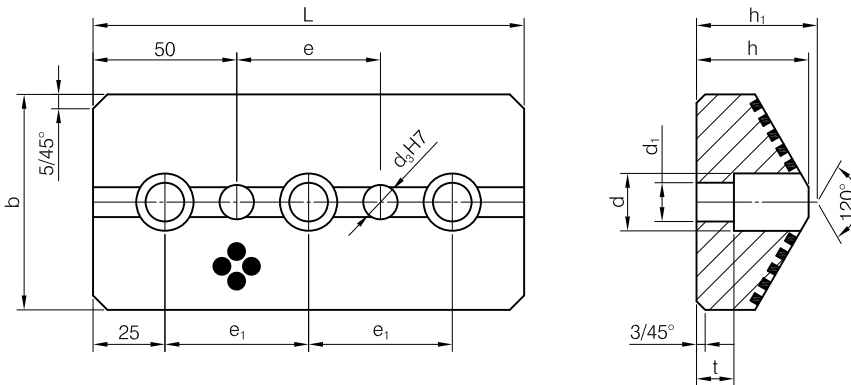
Form B



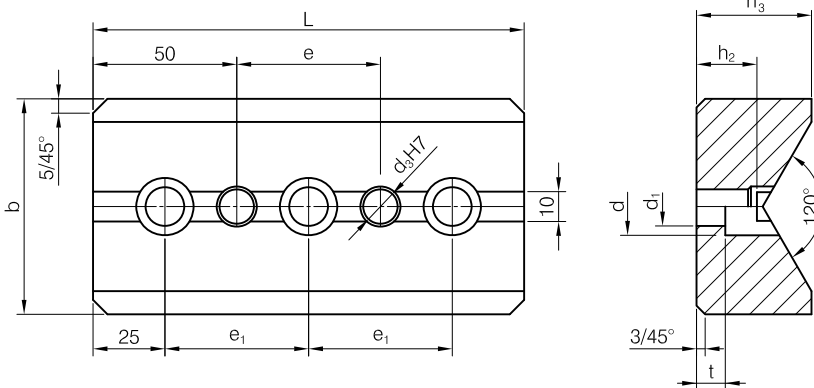
1286.2 - L x Form_

e	e ₁	h	h ₁	h ₂	h ₃	t	t ₁	d	d ₁	d ₃	b	L	Form	
													A	B
45	50	44	47	15	35	20	8	20	13,5	12	65	150	■	■
95	75											200	■	■
145	100											250	■	■
195	125											300	■	■
45	50	52	57	24	60	15	15	26	17,5	16	125	150	■	■
95	75											200	■	■
145	100											250	■	■
195	125											300	■	■

Form A

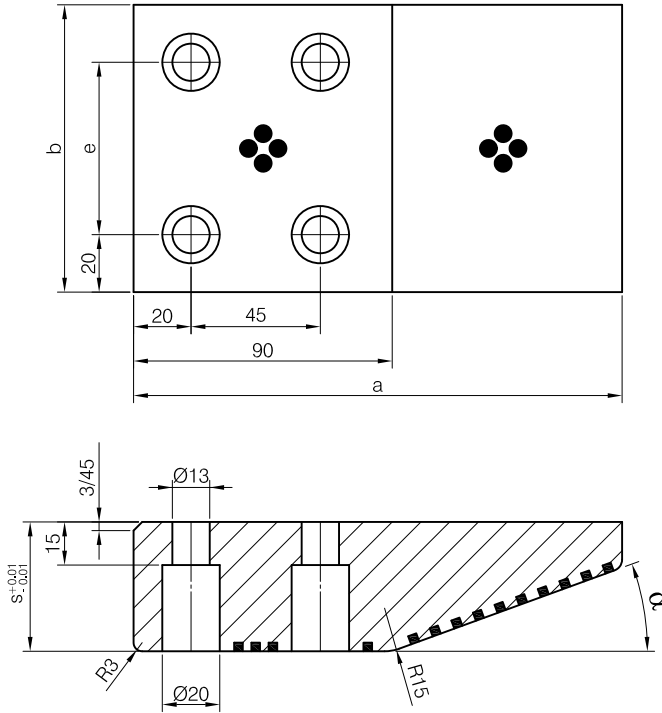


Form B



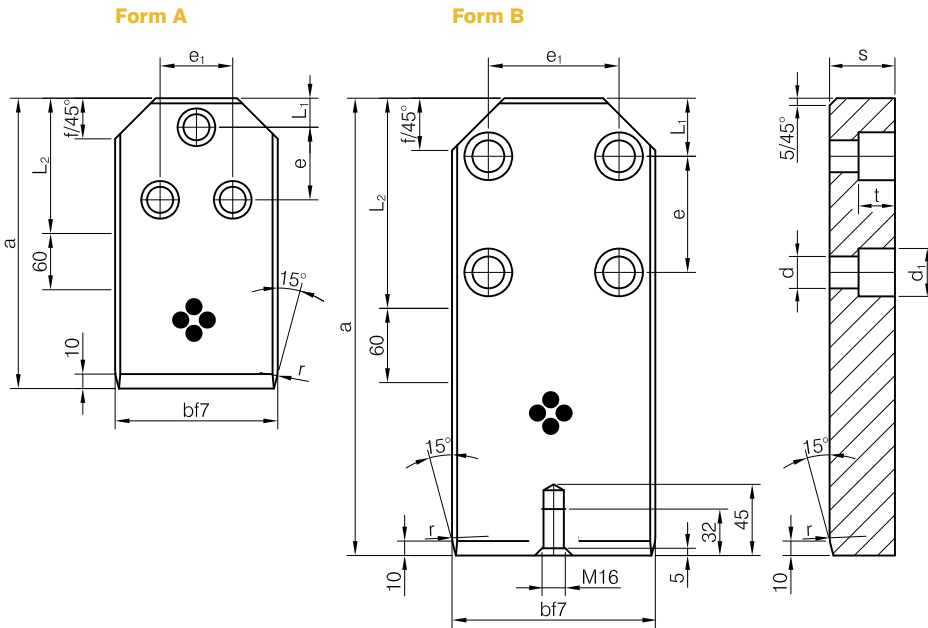
 1286.3 - L x Form_

e	e ₁	h	h ₁	h ₂	h ₃	t	t ₁	d	d ₁	d ₃	b	L	Form	
													A	B
50	-	39	42	21	40	13	10	20	13,5	12	75	150	<input type="checkbox"/>	<input type="checkbox"/>
100	<input type="checkbox"/>											<input type="checkbox"/>		
150	100											<input type="checkbox"/>	<input type="checkbox"/>	
200	125											<input type="checkbox"/>	<input type="checkbox"/>	
50	-	52	57	27	60	15	15	26	17,5	16	125	150	<input type="checkbox"/>	<input type="checkbox"/>
100	<input type="checkbox"/>											<input type="checkbox"/>		
150	100											<input type="checkbox"/>	<input type="checkbox"/>	
200	125											<input type="checkbox"/>	<input type="checkbox"/>	



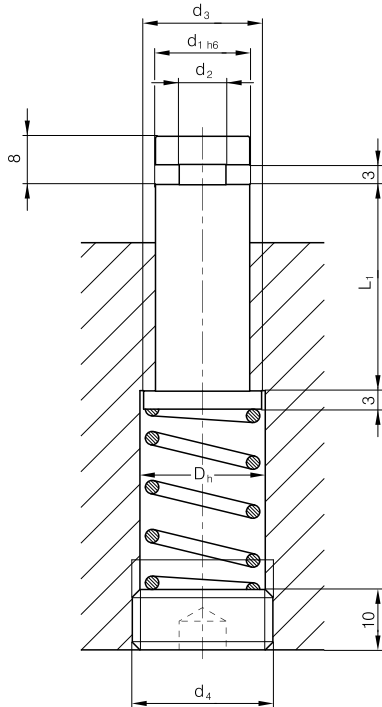
1287 - b x a

e	s	α	b	a
60	45	20	100	170
		30		150
	60	170		
85	45	20	125	170
		30		150
	60	170		
110	45	20	150	170
		30		150
	60	170		
160	45	20	200	170
		30		150
	60	170		

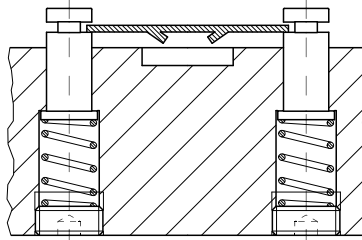


1288 - b x a x s

e	e ₁	L ₁	L ₂	f	d	d ₁	t	r	b	a	s	Form
50	36	20	90	18	14	20	16	16	63	180	25	A
										200	36	
										224		
									71	180	25	
										200	36	
										224		
	50	50	100	28	18	26	21	25	90	200	45	
										224		
										250		
									112	200	36	
										224		
										250		
80	90	40	150	36	22	33	25,5	31,5	140	315	56	B
										355		
										400		
									190	315	45	
										400		
										400		
									240	315	56	
										400		
										400		
160	160	250	26	40	30,5				240	500	56	
										630		
									500	71		
											630	
500	90											
		630										



Einbaubeispiel:
Mounting Example:
Esempio di montaggio:
Primer vgradnje:



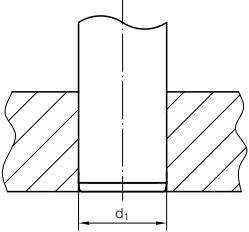
1299 - $d_1 \times L_1$

d_2	d_3	D_h	d_4	d_1	L_1
5	10	10,5	M12 x 1,5	8	20
					25
					32
					40
6	12	12,5	M14 x 1,5	10	25
					32
					40
					50
7	16	16,5	M18 x 1,5	13	25
					32
					40
					50
8	20	20,5	M22 x 1,5	16	32
					40
					50

INFO

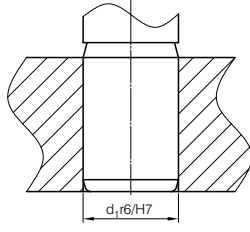
Einbau Richtlinien Maßtabellen - Toleranzen / Assembly of Guide Elements - Tolerances
Montaggio degli elementi guida - tolleranze / Vgradnja vodilnih elementov - tolerance

1200 ISO



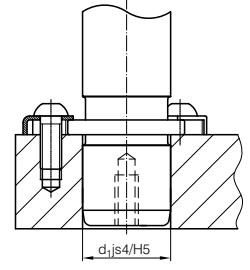
d ₁	D
10 - 11 - 12	-0,015 -0,025
15 - 16	
19 - 20	
24 - 25	
30 - 32	
38 - 40	
48 - 50	
60 - 63	

1205 ISO



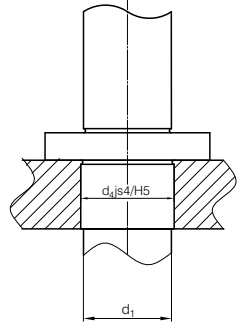
d ₁	D
25	+0,021 0
32	+0,025 0
40	
50	+0,030 0
63	
80	+0,035 0
100	
125	+0,040 0
160	

1210 ISO



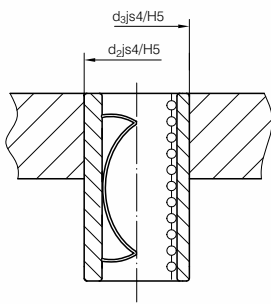
d ₁	D
15 - 16	+0,008 0
19 - 20	+0,009 0
24 - 25	+0,009 0
30 - 32	+0,011 0
38 - 40	+0,011 0
48 - 50	+0,013 0
60 - 63	+0,013 0
80	+0,013 0

1215 ISO

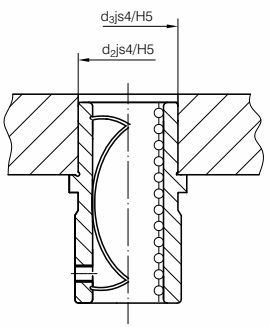


d ₁	d ₄	D
12	13	+0,008 0
16	18	+0,008 0
19	22	+0,009 0
25	26	+0,009 0
32	34	+0,011 0
40	42	+0,011 0

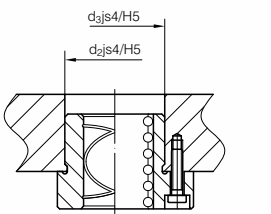
1230 ISO/1240 ISO/1250 ISO



1231_ ISO/1241_ ISO/1251_ ISO



1232_ ISO/1242_ ISO/1252_ ISO



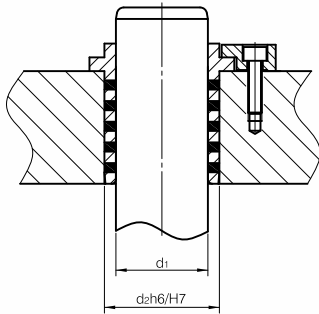
d₁	10 - 11 - 12	15 - 16	19 - 20	24 - 25	30 - 32	38 - 40	48 - 50	60 - 63	80
d₂	22	28	32	40	48	58	70	85	95,7/105
d₃	22/26	28	32	40	48	58	70	85	105
	+0,009 0	+0,009 0	+0,011 0	+0,011 0	+0,011 0	+0,013 0	+0,013 0	+0,015 0	+0,015 0

D - Bohrung / Bore / Foro / Izvrtina

INFO

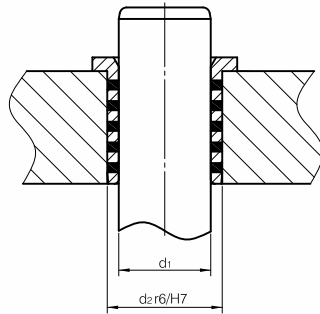
Einbau Richtlinien Maßtabellen - Toleranzen / Assembly of Guide Elements - Tolerances
 Montaggio degli elementi guida - tolleranze / Vgradnja vodilnih elementov - tolerance

1270/1270.1



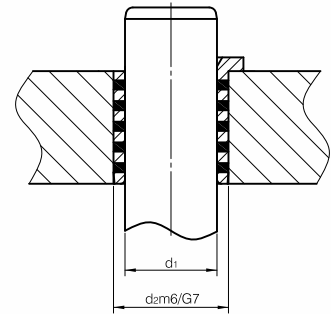
d ₁	d ₂	D
24/25	32/35	+0,025 0
30/32	40/42	
38/40/42	50	
48/50/52	63	+0,03 0
60/63	80	+0,035 0
80	100	
100	125	
125	160	+0,04 0
160	200	+0,046 0

1271



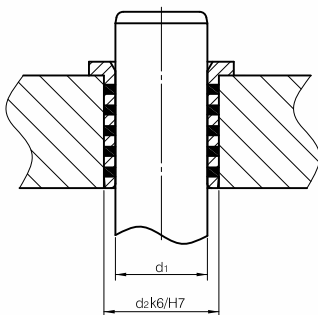
d ₁	d ₂	D
1012	14-18	+0,018 0
13-20	19-30	+0,021 0
25-40	35-50	+0,025 0
45-63	55-75	+0,03 0
70-100	85-120	+0,035 0
120	140	+0,04 0

1272/1272.1/1272.2



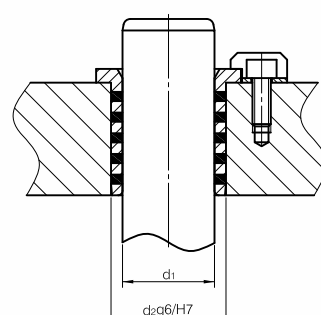
d ₁	d ₂	D
8-12	12-18	+0,024 +0,006
13-20	19-30	+0,028 +0,007
25-40	33-50	+0,034 +0,009
40-65	55-80	+0,04 +0,01
70-100	85-120	+0,047 +0,012
110-160	130-180	+0,054 +0,014

1273



d ₁	d ₂	D
9/10	14	+0,018 0
14/15	20	+0,025 0
18/20	26	
22/24	30	
30/32	42	+0,025 0
40/42	54	+0,03 0

1274/1274.1



d ₁	d ₂	D
25/32/40	32/35	+0,025 0
50/63	63	+0,03 0
80	100	+0,035 0
100/125	125/160	+0,04 0

D - Bohrung / Bore / Foro / Izvrtina