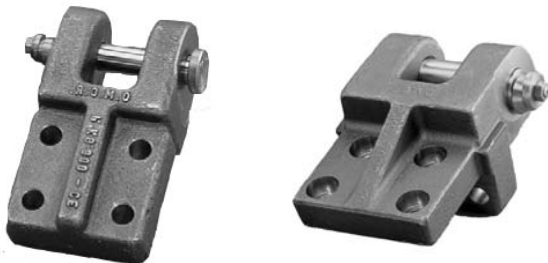


4 - Transport- und Befestigungselemente

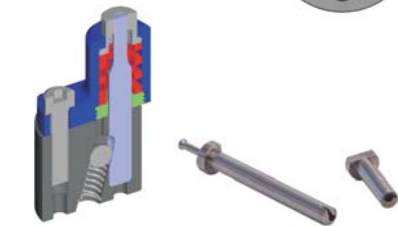


- Tragschrauben nach VDI 3366
- Tragschrauben nach VDI 3366 mit Seilsicherung
- Tragzapfen nach VDI 3366
- Tragzapfen nach VDI 3366 mit Seilsicherung
- Tragbolzen mit Ringsicherung nach VDI 3366, sowie nach den Normen der OEMs
- Tragwangen mit Bolzen, mit Fallringsicherung, sowie nach den Normen der OEMs
- Großes Sortiment an Wirbelringschrauben in verschiedenen Ausführungen und Abmessungen
Dieses sehr umfangreiche Lieferprogramm finden Sie im gesonderten RUD Katalog.
- Zur schnellen Information stehen Ihnen auch pdf-Kataloge in unserem Downloadbereich zur Verfügung.
- Artikel sind ab Lager oder kurzfristig erhältlich
- CAD-Dateien können unter www.micronorm.de heruntergeladen werden

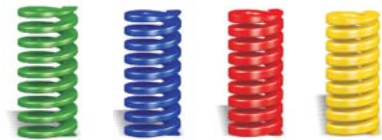
MICRONORM Woronka GmbH
Heerstraße 129a
D-58553 Halver
Tel: +49 2353 9166-0
Fax: +49 2353 9166-21
info@micronorm.de
www.micronorm.de



Lieferprogramm von Stanz- und Formenbaunormalien (A-Z)



- Abstreifersysteme
- Ball-Lock Stempelsysteme
- Bohrbuchsen
- DatumstempelDatumsuhren
- Einweiser mit/ohne Teillagekontrolle
- Entmagnetisierer
- Extrudierwerkzeuge
- Federnde Druckstücke
- Förderbänder
- Führungsbuchsen
- Führungssäulen
- Führungsleisten
- Gasdruckfedern
- Gewindeformeinheiten
- Gewindeprägesätze
- Gleitplatten
- Hartmetall
- Keiltreiber
- Lochstempel
- Nocken/Keilschieber
- Passschrauben
- Polyurethanfedern
- Posaunenhalbstempel
- Prägewerkzeuge
- Prismengleitführungen mit/ohne Zwangsrückholung
- Rollbieger
- Säulenführungsgestelle
- Schneidbuchsen
- Schneidstempel
- Schraubendruckfedern
- Schulterstempel
- Stempelaufnahmeplatten
- Stanzabfall-Vibratoren
- Streifenführungsbolzen
- Streifenheber
- Speichertankplatten
- Teileförderer
- Tragbolzen
- Tragschrauben
- Tragzapfen
- Transportelemente
- Wirbelringschrauben
- Winkelleisten
- Zentrierbolzen
- Zentrierkegelsätze
- Zylinderstifte
- u.v.m.



sämtliche Produkte auch nach OEM-Normen erhältlich!



C101.02

VDI 3366
Tragschrauben

Seite 4.3



M.5160

Tragwangen mit Bolzen,
mit Fallringsicherung

Seite 4.8



C101.03

VDI 3366
Tragschrauben,
mit Seilsicherung

Seite 4.3



M.5170

Tragwangen mit Bolzen,
mit Fallringsicherung

Seite 4.8



C101.04

VDI 3366
Tragzapfen

Seite 4.4



M.5110

VDI 3366
Tragzapfen,
mit Seilsicherung

Seite 4.5



C103.01

VDI 3366
Tragbolzen,
mit Ringsicherung

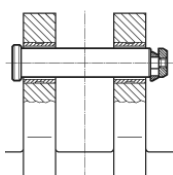
Seite 4.6



M.5155

Tragbolzen, mit Ringsicherung
für Tragwangen

Seite 4.6



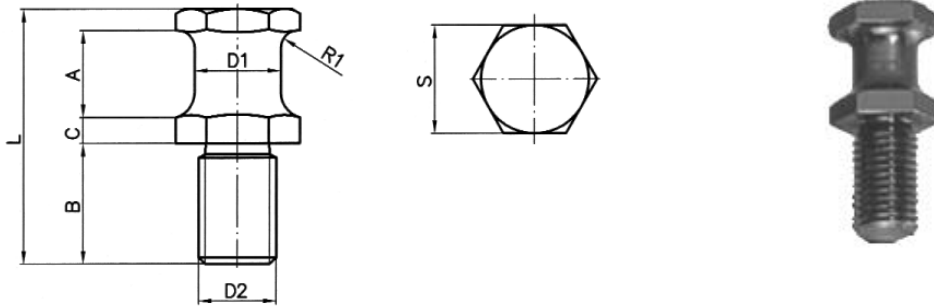
M.5157

Buchse für Tragbolzen

Seite 4.7

Tragschrauben nach VDI 3366

C101.02

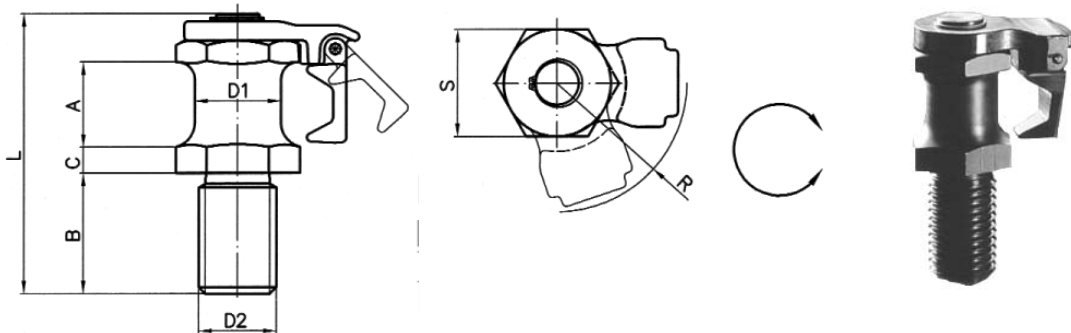


C101.02

Traglast in kg	S	A	B	C	L	D1	D2
320	27	20	28	5,5	58	16	M16
500	32	22	34	6,5	68	20	M20
1.000	36	25	38	8	78	25	M24
1.500	41	32	45	10	95	32	M30
2.500	50	40	56	12	118	40	M36

Tragschrauben nach VDI 3366 mit Seilsicherung

C101.03



C101.03

Traglast in kg	S	A	B	C	L	S	R	D1	D2
500	32	22	34	6,5	80	30	38	20	M20
1.000	36	25	38	8	93	36	42	25	M24
1.500	41	32	45	10	110	41	50	32	M30
2.500	50	40	56	12	132	50	57	40	M36

Hinweis:

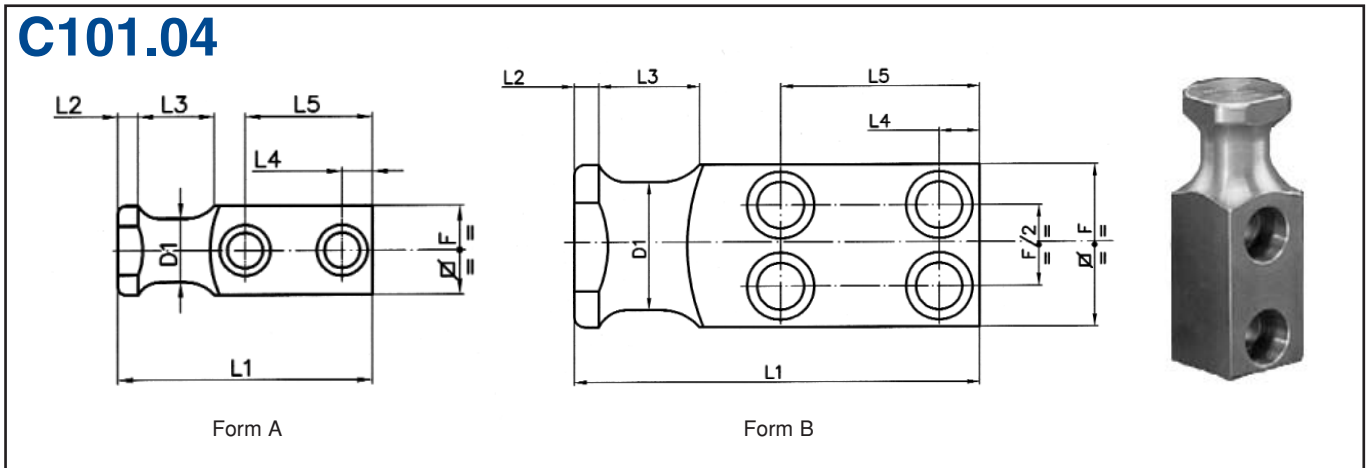
Diese Tragschrauben mit Seilsicherung sind kurzfristig erhältlich. Durch einen patentierten Klappriegel wird das Trageseil an der Tragschraube geführt, so dass ein versehentliches Abspringen des Seiles vermieden wird.

OMCR Patent T02003A000468

Bestellbeispiel: C101.02.D₁.D₂

Nenndurchmesser: D₁ = 25 mm
 Gewinde: D₂ = M24
 Traglast: 1.000 kg
 Bestell-Nummer: C101.02.025.024

CAD-Dateien unter www.micronorm.de erhältlich



C101.04

Traglast in kg	Form	D ₁	L ₂	L ₃	L ₄	L ₅	Schrauben "3460" *	F	L ₁
320	A	16	6	20	10	44	2x M8x25	20	80
630	A	20	8	25	10	47	2x M10x30	25	90
1.250	A	25	8	30	12	50	2x M12x40	35	100
2.000	A	32	10	32	16	62	2x M16x45	40	120
3.200	A	40	10	40	18	72	2x M20x60	50	140
5.000	A	50	12	45	22	81	2x M24x70	60	160
8.000	B	63	12	50	20	98	4x M20x85	80	200
12.500	B	80	15	65	25	125	4x M24x120	100	250
20.000	B	100	15	80	30	155	4x M30x140	120	300

*Schrauben müssen gesondert bestellt werden

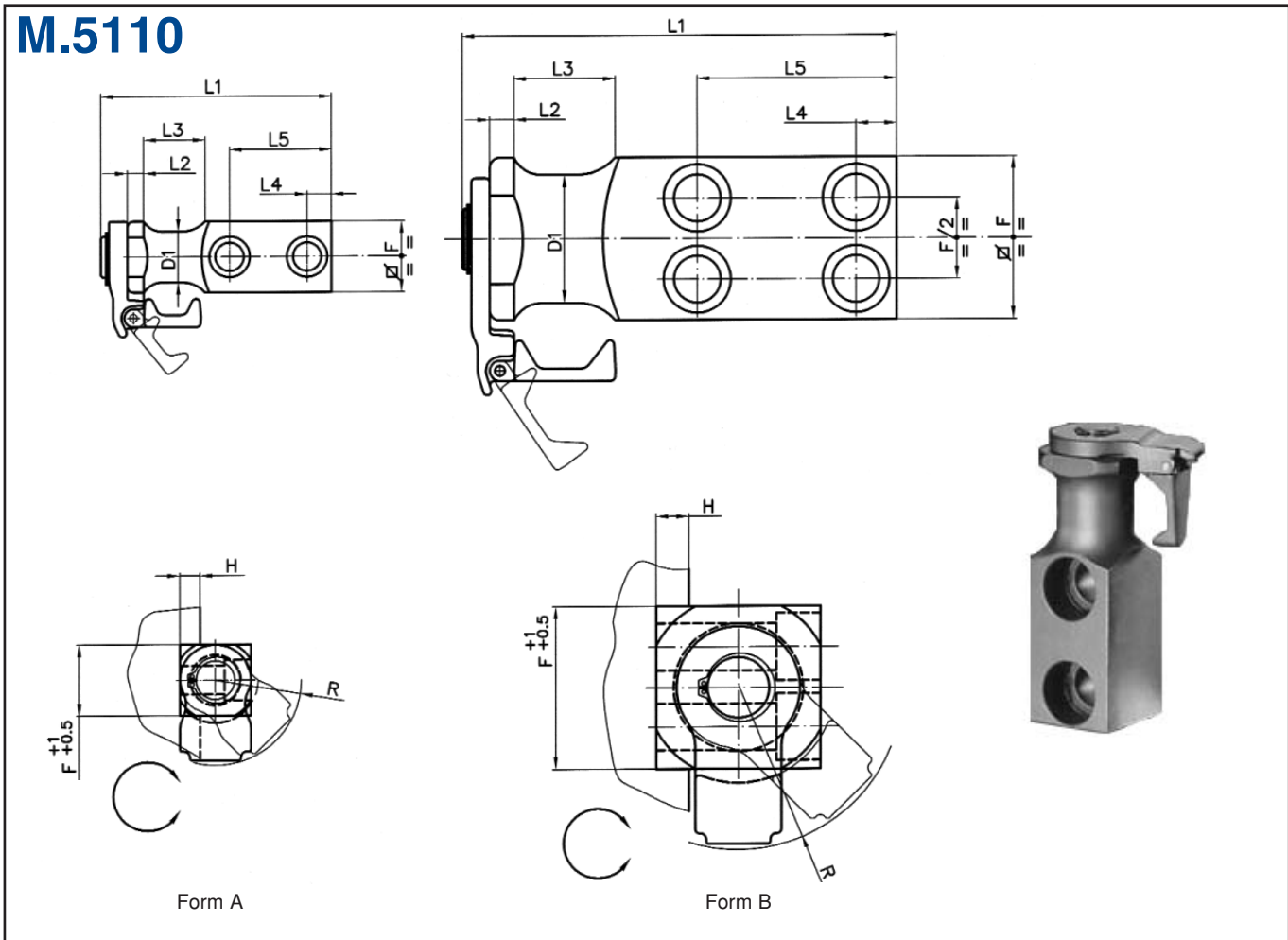
Hinweis:

Auf Anfrage sind auch Tragzapfen mit einer Seilsicherung kurzfristig erhältlich (M.5110). Durch einen patentierten Klappriegel wird das Trageseil am Tragzapfen geführt, so dass ein versehentliches Abspringen des Seiles vermieden wird.

Bestellbeispiel: C101.04.F.L₁

Breite: F = 40 mm
 Gesamtlänge: L₁ = 120 mm
 Traglast: 2.000 kg
 Bestell-Nummer: C101.04.040.120

CAD-Dateien unter www.micronorm.de erhältlich



M.5110

Traglast in kg	Form	F	L1	L2	L3	L4	L5	H	R	Schrauben "3460" *	D1
630	A	25	99	8	25	10	47	8	38	2x M10x30	20
1.250	A	35	112,5	8	30	12	50	10	42	2x M12x40	25
2.000	A	40	132,5	10	32	16	62	10	52	2x M16x45	32
3.200	A	50	152,5	10	40	18	72	12	60	2x M20x60	40
5.000	A	60	173	12	45	22	81	14	66	2x M24x70	50
8.000	B	80	213,5	12	50	20	98	16	80	4x M20x85	63

*Schrauben müssen gesondert bestellt werden

Hinweis:

Diese Tragzapfen mit Seilsicherung sind kurzfristig erhältlich. Durch einen patentierten Klappriegel wird das Trageseil am Tragzapfen geführt, so dass ein versehentliches Abspringen des Seiles vermieden wird.

OMCR Patent T02003A000468

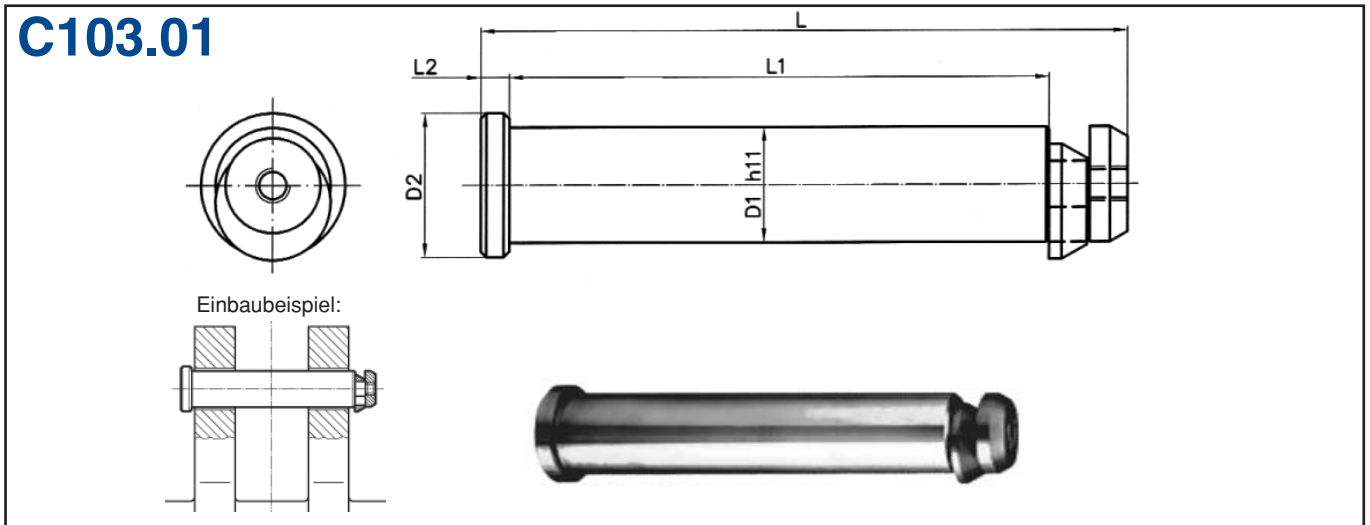
Änderungen vorbehalten

Bestellbeispiel: **M.5110.D₁**

Nenn Durchmesser: D1 = 63 mm
 Traglast: 8.000 kg
 Bestell-Nummer: M.5110.063

CAD-Dateien unter www.micronorm.de erhältlich

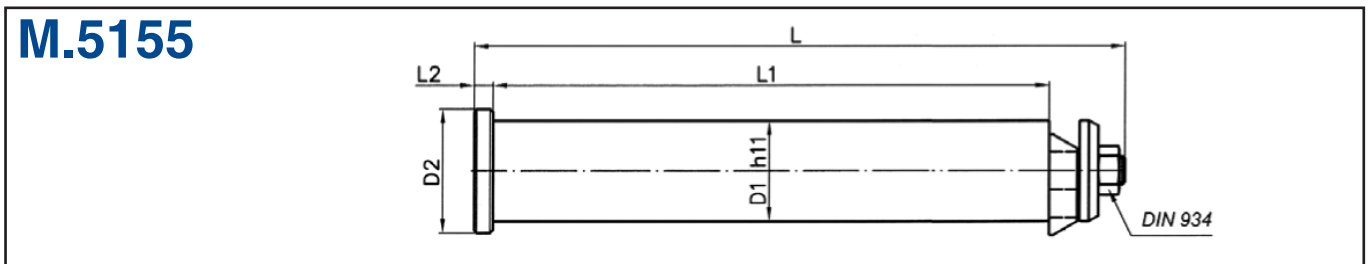
Tragbolzen mit Ringsicherung nach VDI 3366



C103.01

Tragfähigkeit pro Paar in kg*	Material	L1	L2	D2	D1	L
6.400	CK45	145	10	40	32	175
10.000	CK45	188	10	50	40	225
16.000	CK45	230	11	60	50	273
25.000	CK45	295	14	75	63	347
63.000	42CrMo4	360	15	95	76	422

Tragbolzen mit Fallringsicherung für Tragwangen M.5160, M.5170



M.5155

Tragfähigkeit pro Paar in kg*	Material	L	L1	L2	D2	D1
1.200	CK45	102,5	77	6	25	15,6
2.000	CK45	113,5	86	6	30	20,6
4.000	CK45	128,5	100	6	35	25,6
8.000	CK45	166,5	135	6	43	33
14.000	CK45	210,5	175	8	53	43

Hinweis:

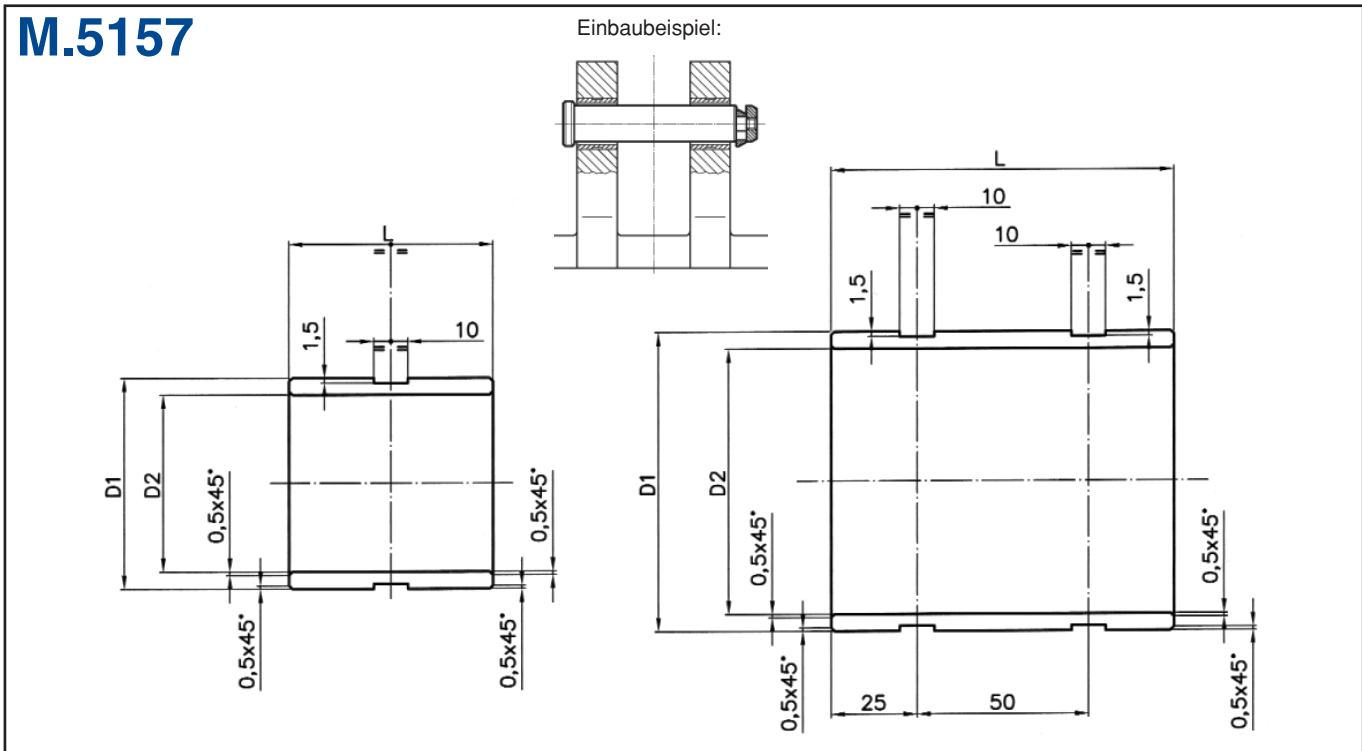
*Die maximal zulässige Tragfähigkeit ist so bemessen, dass zwei Tragbolzen in der Lage sind, das Werkzeug zu tragen oder zu wenden.

Weitere Tragbolzen nach CNOMO, NAAMS oder diversen Automobilnormen auf Anfrage erhältlich.

Bestellbeispiel: C103.01.D1.L

Nenndurchmesser: D1 = 40 mm
 Gesamtlänge: L = 225 mm
 Tragfähigkeit (Paar): 10.000 kg
 Bestell-Nummer: C103.01.040.225

CAD-Dateien unter www.micronorm.de erhältlich



M.5157

Material	Anzahl der Nuten	D1	D2	L
ST37	1	44	34	40
ST37	1	52	42	50
ST37	1	62	52	60
ST37	1	75	65	80
ST37	2	88	78	100

Hinweis:

Diese Buchsen werden zum Eingießen i.V.m. Tragbolzen M-5150 verwendet.

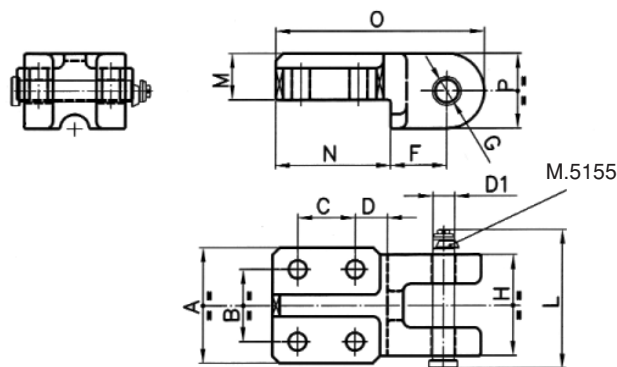
Bestellbeispiel: **M.5157.D2.L**

Durchmesser: D2 = 52 mm
 Buchsenlänge: L = 60 mm
 Bestell-Nummer: M.5157.52.060

CAD-Dateien unter www.micronorm.de erhältlich

Tragwangen mit Bolzen, mit Fallringsicherung

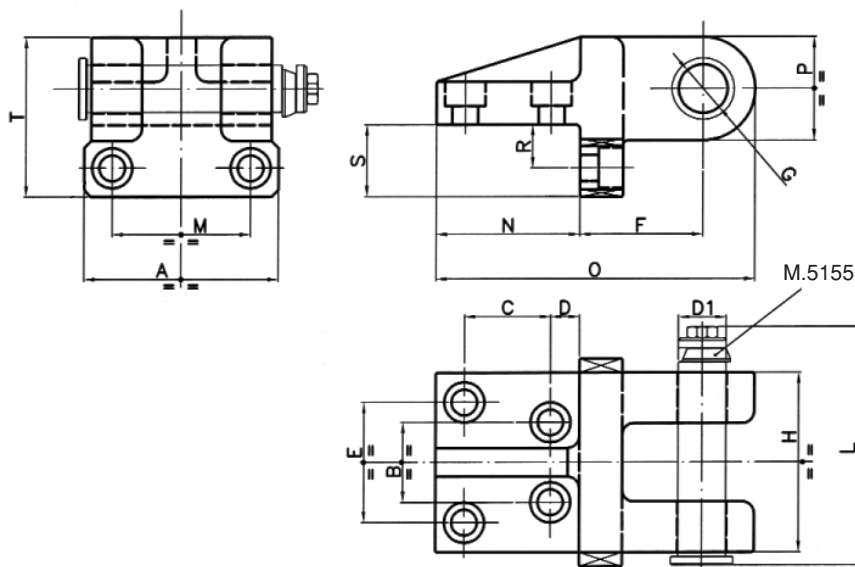
M.5160



M.5160

Tragfähigkeit pro Paar in kg*	A	B	C	D	D1	F	H	L	M	N	O	P	Schrauben "3460"	GH13
1.200	80	50	40	22,5	15,6	39	70	102,5	32	80	145	52	M12x45	16
2.000	90	60	40	27,5	20,6	42	79	113,5	36	90	160	56	M16x55	21
4.000	100	65	65	32,5	25,6	60	90	128,5	50	120	215	70	M20x80	26

M.5170



M.5170

Tragfähigkeit pro Paar in kg*	A	B	C	D	D1	E	F	H	L	M	N	O	P	R	S	T	Schrauben "3460"	GH13
8.000	135	56	60	20	33	84	85	125	166,5	96	100	221	72	30	50	111	M16x45	34
14.000	180	80	70	30	43	110	100	160	210,5	130	125	270	90	35	60	140	M20x60	44

Hinweis:

*Die maximal zulässige Tragfähigkeit ist so bemessen, dass zwei Tragwangen in der Lage sind, das Werkzeug zu tragen oder zu wenden.

Weitere Tragwangen nach CNOMO, oder diversen Automobilnormen auf Anfrage erhältlich.

Änderungen vorbehalten

Bestellbeispiel: **M.5160.G**

Nenndurchmesser: GH13 = 26 mm
 Bestell-Nummer: M.5160.26

CAD-Dateien unter www.micronorm.de erhältlich